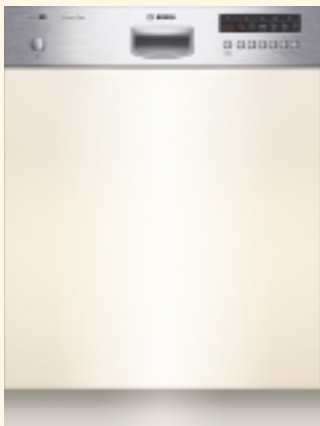


# Посудомоечные машины **комфорт-класса**



**SGI 47M45EU** нерж. сталь

- Вместимость: 12 полных комплектов посуды
- AquaSensor III
- Vario Speed
- Половинная загрузка
- Теплообменник
- Электроника регенерирования
- Волнообразные коромысла
- 5 уровней подачи воды
- Самоочистка фильтра
- 4 программ мытья: «Автоматическая 55–65 °С», «Экономичная 50 °С», «Быстрая 45 °С», «Предварительное ополаскивание»
- Автоматическая функция «3 в 1»
- Мытье в верхнем коробе
- Технология защиты стекла
- Блокировка клавиш от детей
- Корзина для столовых приборов Duo
- Новые короба со складными держателями
- Параметры расхода при программе «Экономичная 50 °С»: вода – 12 л, электроэнергия – 1,05 кВт/ч
- Проточный водонагреватель
- Электронные индикаторы наличия соли и ополаскивателя, хода программы
- Таймер запуска с установкой от 1 до 24 ч
- Уровень шума при работе: 47 дБ
- Система Rackmatic
- Складывающиеся держатели для посуды



- AquaStop с гарантией
- Регулирование высоты задней ножки с фронтальной стороны

**Размеры прибора (В x Ш x Г):**

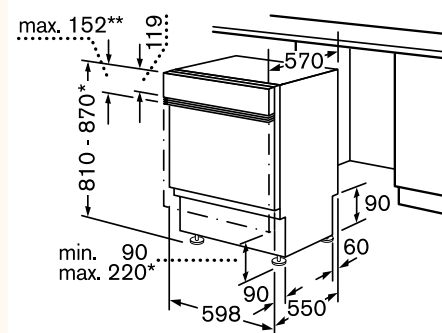
810 x 598 x 570 мм

**Размер ниши для встраивания (В x Ш x Г):**

810–870 x 600 x 570 мм

**EAN-коды:**

SGI 47M45 EU – 4242002423814



\* С помощью резьбовых ножек.  
Высота цоколя при высоте машины 810: 90–160 мм.  
Высота цоколя при высоте машины 870: 150–220 мм.



**SGI 45M85EU** нерж. сталь

- Вместимость: 12 полных комплектов посуды
- 5 программ мытья: «Интенсивная 70 °С», «Автоматическая 55–65 °С», «Экономичная 50 °С», «Быстрая 45 °С», «Предварительное ополаскивание»
- Автоматическая функция «3 в 1»
- Параметры расхода при программе «Экономичная 50 °С»: вода – 12 л, электроэнергия – 1,05 кВт/ч
- Уровень шума 52 дБ
- Электронные индикаторы наличия соли и ополаскивателя
- Таймер запуска с установкой 1–19 ч и индикация остаточного времени хода программы
- AquaSensor III
- Половинная загрузка
- Блокировка клавиш от детей
- Электроника регенерирования
- Проточный водонагреватель
- Переставляемый по высоте верхний короб
- Rackmatic
- AquaStop с гарантией
- Регулирование высоты задней ножки с фронтальной стороны
- Волнообразные коромысла
- Самоочистка фильтра



**Размеры прибора (В x Ш x Г):**

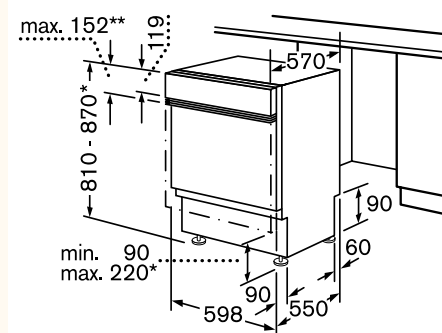
810 x 598 x 570 мм

**Размер ниши для встраивания (В x Ш x Г):**

810–870 x 600 x 570 мм

**EAN-коды:**

SGI 45M85 EU – 4242002424231



\* С помощью резьбовых ножек.  
Высота цоколя при высоте машины 810: 90–160 мм.  
Высота цоколя при высоте машины 870: 150–220 мм.

# Посудомоечная машина **премиум-класса**



## SGV 57T23EU

- Вместимость: 12 полных комплектов посуды
- AquaSensor III
- Vario Speed
- Половинная загрузка
- Технология бережного мытья стекла
- Теплообменник
- Электроника регенерирования
- 5 программ мытья: «Автоматическая 65–75 °С», «Автоматическая 55–65 °С», «Экономичная 50 °С», «Быстрая 45 °С», «Предварительное ополаскивание»
- 2 дополнительные функции: «Мытье в верхнем коробе», «Сокращенная программа»
- Автоматическая функция «3 в 1»
- InfoLight
- Технология AquaVario
- Параметры расхода при программе «Экономичная 50 °С»: вода – 12 л, электроэнергия – 1,05 кВт/ч
- Короб VarioFlex
- 5 уровней подачи воды
- Проточный водонагреватель
- Волнообразные коромысла
- Технология попеременной подачи воды
- Акустический сигнал окончания хода программы
- Замок ServoSchloss
- Самоочистка фильтра
- Таймер запуска с установкой от 1 до 19 ч
- Индикация хода программы

- Электронные индикаторы наличия соли и ополаскивателя
- Переставляемый по высоте верхний короб с Rackmatic
- Уровень шума: 44 дБ
- AquaStop с гарантией
- Регулирование высоты задней ножки с фронтальной стороны

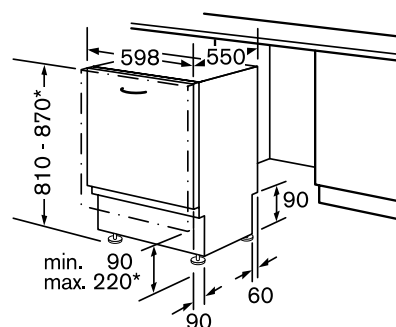
### Размеры прибора (В x Ш x Г):

810 x 598 x 550 мм

### Размер ниши для встраивания (В x Ш x Г):

810–870 x 600 x 550 мм

EAN-код: 4242002419756



\* С помощью резьбовых ножек.  
Высота цоколя при высоте машины 810: 90–160 мм.  
Высота цоколя при высоте машины 870: 150–220 мм.



# Посудомоечная машина **функционального класса**



## SGV 43E53EU

- Вместимость: 12 полных комплектов посуды
- Половинная загрузка
- Электроника регенерирования
- 4 программы: «Нормальная 65 °С», «Экономичная 50 °С», «Быстрая 35 °С», «Предварительное ополаскивание»
- Параметры расхода при программе «Экономичная 50 °С»: вода – 14 л, электроэнергия – 1,05 кВт/ч
- 3 температуры мытья
- Проточный водонагреватель
- Волнообразные коромысла
- Самоочистка фильтра
- Электронная индикация окончания хода программы
- Акустический сигнал окончания хода программы
- Электронные индикаторы наличия соли и ополаскивателя
- Переставляемый по высоте верхний короб
- Уровень шума 49 дБ
- AquaStop с гарантией
- Регулирование высоты задней ножки с фронтальной стороны

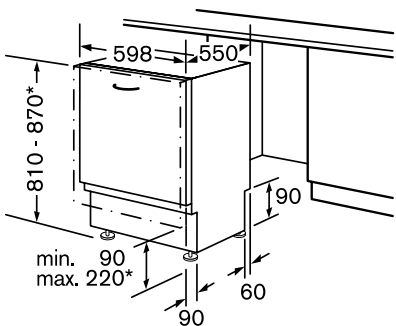
### Размеры прибора (В x Ш x Г):

810 x 598 x 550 мм

### Размер ниши для встраивания (В x Ш x Г):

810–870 x 600 x 550 мм

EAN-код: 4242002419121



\* С помощью резьбовых ножек.  
Высота цоколя при высоте машины 810: 90–160 мм.  
Высота цоколя при высоте машины 870: 150–220 мм.



# Посудомоечные машины премиум-класса



**SRI 45T25EU**

нерж. сталь

- Вместимость: 9 полных комплектов посуды
- Половинная загрузка
- Автоматическая функция «3 в 1»
- 4 программы мытья: «Автоматическая 55–65 °С», «Экономичная 50 °С», «Быстрая 45 °С», «Предварительное ополаскивание»
- Электроника регенерирования
- Символьный дисплей
- AquaSensor I
- Теплообменник
- 5 уровней подачи воды
- Переставляемый по высоте верхний короб с Rackmatic
- Уровень шума 49 дБ
- Таймер запуска от 1 до 19 ч
- Параметры расхода при программе «Экономичная 50 °С»: вода – 13 л, электроэнергия – 0,8 кВт
- Электронные индикаторы наличия соли и ополаскивателя

**Мощность подключения:** 120 Вт

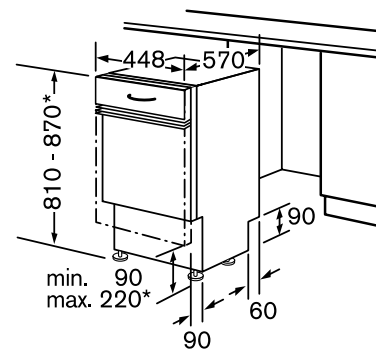
**Размеры прибора (В x Ш x Г):**

810 x 448 x 570 мм

**Размер ниши для встраивания (В x Ш x Г):**

810-870 x 450 x 570 мм

**EAN-код:** 4242002423012



\* С помощью резьбовых ножек.

Высота цоколя при высоте машины 810: 90–160 мм.

Высота цоколя при высоте машины 870: 150–220 мм.



**SRV 55T03EU**

- Вместимость: 9 полных комплектов посуды
- Теплообменник
- AquaSensor I
- Половинная загрузка
- 5 программ мытья: «Интенсивная 70 °С», «Автоматическая 55–65 °С», «Экономичная 50 °С», «Быстрая 45 °С», «Предварительное ополаскивание»
- Автоматическая функция «3 в 1»
- Параметры расхода при программе «Экономичная 50 °С»: вода – 13 л, электроэнергия – 0,8 кВт/ч
- 5 уровней подачи воды
- 5 температур мытья
- Проточный водонагреватель
- Волнообразные коромысла
- Таймер запуска с установкой от 1 до 19 ч
- Самоочистка фильтра
- Акустический сигнал окончания хода программы
- Электронные индикаторы наличия соли и ополаскивателя
- Переставляемый по высоте верхний короб
- Rackmatic
- Складывающиеся приспособления для мытья тарелок
- Уровень шума: 47 дБ
- AquaStop с гарантией
- Регулирование высоты задней ножки с фронтальной стороны

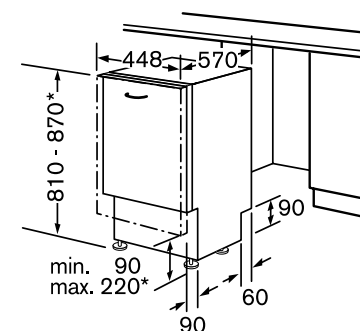
**Размеры прибора (В x Ш x Г):**

810 x 448 x 550 мм

**Размер ниши для встраивания (В x Ш x Г):**

810–870 x 450 x 550 мм

**EAN-код:** 4242002347929



\* С помощью резьбовых ножек.

Высота цоколя при высоте машины 810: 90–160 мм.

Высота цоколя при высоте машины 870: 150–220 мм.

# Посудомоечная машина **комфорт-класса**



## SRV 43M13EU

- Вместимость: 9 полных комплектов посуды
- Половинная загрузка
- Верхняя загрузка моющего средства и ополаскивателя
- Теплообменник
- 4 программы мытья: «Нормальная 65 °С», «Экономичная 50 °С», «Быстрая 35 °С», «Предварительное ополаскивание»
- Электроника регенерирования
- Параметры расхода при программе «Эко 50 °С»: вода – 13 л, электроэнергия – 0,8 кВт/ч
- 5 уровней подачи воды
- Проточный водонагреватель
- Волнообразные коромысла
- Самоочистка фильтра
- Акустический сигнал окончания хода программы
- Электронные индикаторы наличия соли и ополаскивателя
- Переставляемый по высоте верхний короб
- Складывающееся приспособление для мытья тарелок
- Уровень шума при работе: 49 дБ
- AquaStop с гарантией
- Регулирование высоты задней ножки с фронтальной стороны



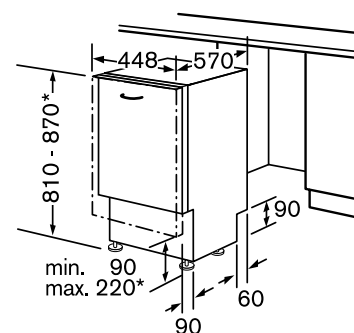
## Размеры прибора (В x Ш x Г):

810 x 448 x 550 мм

## Размер ниши для встраивания (В x Ш x Г):

810–870 x 450 x 550 мм

ЕАН-код: 4242002424309



\* С помощью резьбовых ножек.

Высота цоколя при высоте машины 810: 90–160 мм.

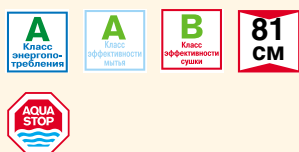
Высота цоколя при высоте машины 870: 150–220 мм.

# Посудомоечная машина **функционального класса**



## SRV 33A13

- Вместимость: 9 полных комплектов посуды
- 3 программы: «Нормальная 65 °С», «Экономичная 50 °С», «Предварительное ополаскивание»
- Параметры расхода при программе «Экономичная 50 °С»: вода – 13 л, электроэнергия – 0,80 кВт/ч
- Уровень шума 52 дБ
- Электроника регенерирования
- Электронная индикация окончания хода программы
- Акустический сигнал
- Электронные индикаторы наличия соли и ополаскивателя
- Переставляемый по высоте верхний короб
- AquaStop с гарантией
- Регулирование высоты задней ножки с фронтальной стороны
- Волнообразные коромысла
- Самоочистка фильтра



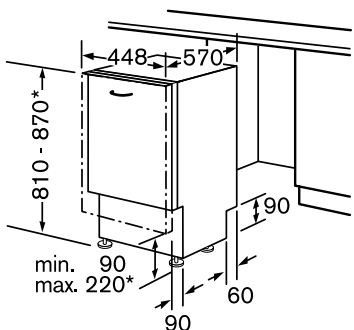
## Размеры прибора (В x Ш x Г):

810 x 448 x 550 мм

## Размер ниши для встраивания (В x Ш x Г):

810–870 x 450 x 550 мм

ЕАН-код: 4242002316857



\* С помощью резьбовых ножек.

Высота цоколя при высоте машины 810: 90–160 мм.

Высота цоколя при высоте машины 870: 150–220 мм.

# Bosch рекомендует **Calgonit**



## Calgonit. Таблетки «5 в 1»

Calgonit «5 в 1» сочетает 5 продуктов в 1 таблетке: моющее средство, ополаскиватель, соль, систему защиты Protector и мощный усилитель действия PowerBoost. Усилитель PowerBoost удаляет даже самые сложные пятна на кастрюлях, сковородах и посуде. Все компоненты соотнесены в оптимальной пропорции, что обеспечивает наилучшее очищение. При использовании таблеток «5 в 1» не нужно добавлять соль и ополаскиватель (за исключением регионов с очень высокой жесткостью воды >21dH, где рекомендуется добавление соли).

## Calgonit. Таблетки «3 в 1»

Для удобства в использовании были разработаны таблетки Calgonit «3 в 1» – удобная комбинация моющего средства, ополаскивателя и соли в оптимальной пропорции. При использовании таблеток «3 в 1» нет необходимости добавлять соль и ополаскиватель. Если водопроводная вода, которой Вы пользуетесь, очень жесткая, средства «3 в 1» может оказаться недостаточно для смягчения воды. Дополнительно к этому средству нужно воспользоваться также и солью, засыпав ее в соответствующую емкость.



## Система Calgonit: моющее средство + ополаскиватель + специальная соль



### Calgonit. Моющее средство

В отличие от мытья посуды вручную при автоматической мойке используются более сильные моющие средства, способствующие тщательному очищению посуды без физического воздействия. Следовательно, моющее средство является ключевым в процессе автоматического мытья. Наиболее эффективным является моющее средство Calgonit, которое превосходно очищает посуду от остатков пищи и запекшегося жира.

### Calgonit. Ополаскиватель

Вода имеет свойство собираться на стенках стеклянной посуды в струйки и капли. После высыхания от них остаются разводы, которые придают вымытым предметам неряшливый вид. Для ускорения процесса сушки и придания посуде блеска в конце моющего цикла используют ополаскиватель.

### Calgonit. Соль

Природная вода содержит различные соли, растворяющиеся в ней при соприкосновении с окружающей почвой. В воде обычно присутствуют соли кальция и магния, которые делают воду жесткой. Для удаления примесей из воды в каждой посудомоечной машине существует специальная установка для смягчения воды. Для восстановления (регенерации) этого устройства и нужна соль Calgonit. Работа машины без соли может привести к выходу из строя устройства для смягчения воды.

# Дополнительные принадлежности



## Эксклюзив от Bosch: насадка для мытья противней

Для использования данной насадки необходимо вынуть верхний короб из посудомоечной машины. Противни, жиропоглощающие фильтры, вытяжек и другие крупные предметы будут без проблем вымыты.



## Дополнительная корзина для столовых приборов

Эту небольшую дополнительную корзину можно разместить в любом месте верхнего или нижнего короба.



## Специальный короб для бокалов и фужеров SMZ 2004

Этот короб предназначен для посудомоечных машин шириной 60 см со складными направляющими для тарелок в нижнем коробе: с его помощью можно легко и бережно вымыть бокалы и кофейные чашки.

## Специальный короб для бокалов SMZ 2005

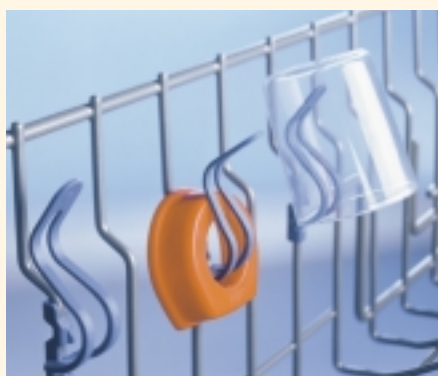
Аналогичен SMZ 2004, но для посудомоечных машин шириной 45 см.

## Комплект дополнительных принадлежностей для посудомоечных машин SGZ 1051



## Держатель для высокой узкой посуды

С помощью этого держателя, который может быть закреплен в нижнем коробе посудомоечной машины, графины и вазы больше не будут переворачиваться.



## Дополнительные фиксаторы

В комплект также входят три специальных фиксатора для легкой посуды. Благодаря им посуда из пластика не будет смываться струями воды.



## Кассета для мытья столового серебра SGZ 3003

Алюминий, из которого изготовлена кассета, защитит Ваши драгоценные вилки, ложки и ножи от потемнения.



**Декоративный комплект (дверной фронт и цокольная панель) SGZ 2002 – белый, SGZ 2004 – коричневый, SGZ 2005 – нержавеющая сталь**

Если Вы еще не заказали новую кухонную мебель, но уже сейчас собираетесь купить встраиваемую посудомоечную машину, воспользуйтесь декоративным комплектом, который станет идеальным промежуточным вариантом. Предназначен для высоты цоколя 10–17 см.



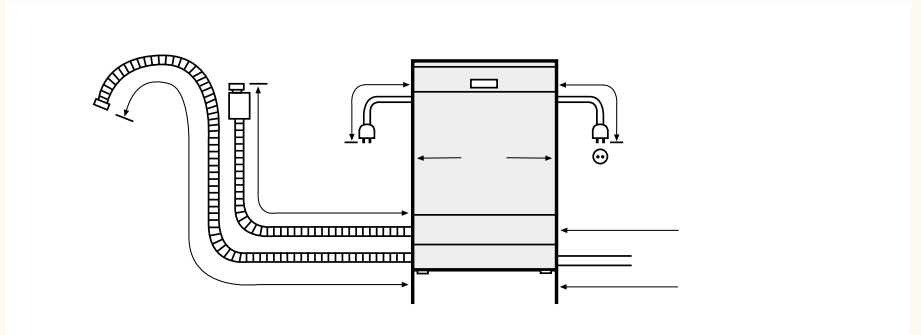
**Откидной шарнир SGZ 3022**

Даже при высоте ниши до 92 см дверь встраиваемой посудомоечной машины будет без проблем открываться: шарнир крепится на нижней планке прибора; на фронтальной стороне монтируется нижняя часть мебельного фронта.



**Крепежная планка SGZ 2025**

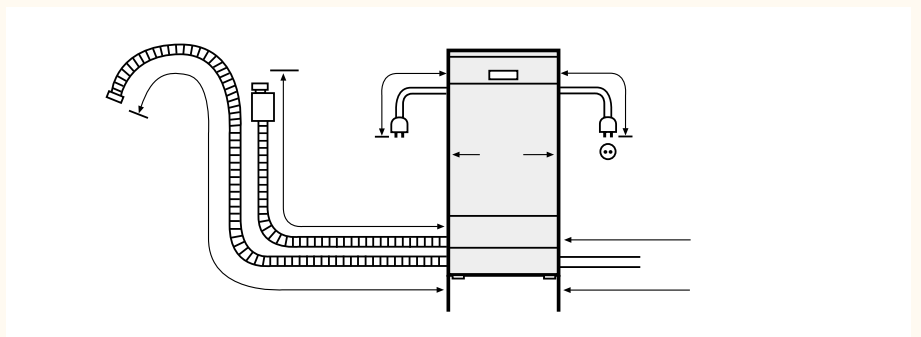
С помощью этой дополнительной принадлежности можно замаскировать расстояние между прибором и мебелью.



Размеры подключения для 60 см пос. маш.

**Удлинение AquaStop SGZ 1010**

Если посудомоечная машина удалена от места подключения к водопроводной сети более чем на 2 м, целесообразно использовать принадлежность SGZ 1010, увеличив таким образом длину шланга до 3,6 м.



Размеры подключения для 45 см пос. маш.



**Стиральные** машины и  
**стирально-сушильный** автомат

# Стиральные машины

Горы рождаются в течение миллионов лет. Для того чтобы образовалась гора грязного белья, иногда бывает достаточно нескольких часов: шерстяные свитера, которые обычно стирают вручную, спортивная одежда в пятнах от травы, детская одежда, которую необходимо тщательно прополоскать, – проблем столько, сколько песка на пляже. К счастью, Bosch может предложить Вам решение проблемы – стиральную машину, способную выстирать за один раз 6 кг белья и сэкономить при этом до 20% Вашего драгоценного времени.

В огромном барабане достаточно места не только для того, чтобы там поместилось много белья. Но и вещам достаточно места, чтобы не помяться. Благодаря нажатию на клавишу «Защита от сминания» образование складок на белье существенно снижается. При этом бережется не только белье, но и время, которое Вы обычно тратите на то, чтобы его погладить.

О шерсти и шелке позаботится специальная программа ручной стирки. Благодаря особой механике стирки, низким температурам и бережному режиму отжима стирка будет даже более щадящей, чем вручную.

Разве каждый предмет Вашего гардероба не заслуживает самого бережного обращения со стороны стиральной машины?

Радость от любимых вещей в Вашем шкафу может длиться бесконечно. Если за ними правильно ухаживать. Лучший способ – стирать их в стиральной машине Bosch.

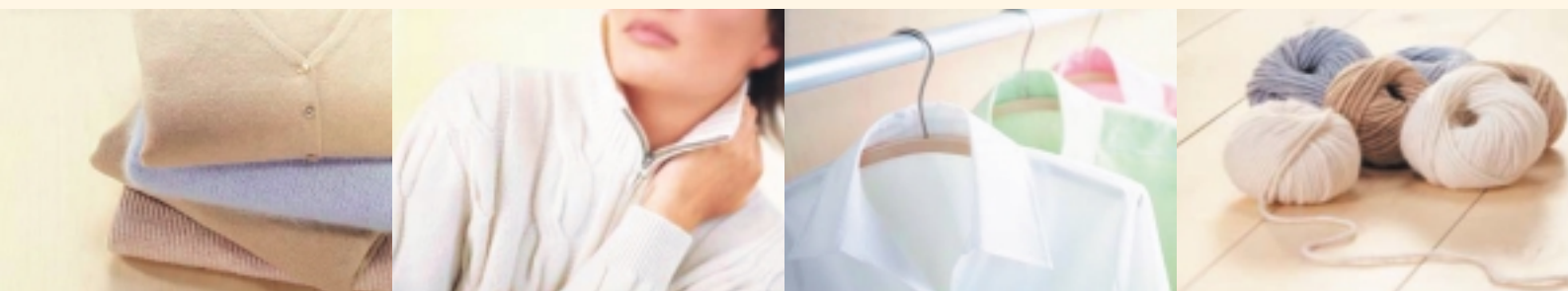


Стиральные машины Bosch обеспечивают максимальную эффективность стирки, бережное отношение к одежде, а также максимальный комфорт и безопасность для своих владельцев. Доверяя свои любимые вещи стиральной машине Bosch, Вы доверяете настоящему профессионалу.



## Максимальная гарантия

На все стиральные машины, реализованные с 1 июля 2003 года, действует гарантия 2 года. Этим фирма Bosch подтверждает репутацию производителя техники безупречного качества и высочайшей надежности.



# Стиральные

## МАШИНЫ

### Максимальная уверенность



#### Уникальная система AquaStop – гарантия от протечек в любых обстоятельствах

Дополнительно к 2-летней гарантии Bosch предоставляет пожизненную гарантию на систему AquaStop. Bosch гарантирует возмещение ущерба частному лицу, если из-за неисправности системы AquaStop возникнет протечка.

AquaStop – это эксклюзивная система защиты от протечек воды. Она включает:

1. Блок с электромагнитным клапаном, который располагается на конце наливного шланга и подсоединяется непосредственно к водопроводной трубе.
2. Заливной шланг, который находится в специальной защитной оболочке, способной выдерживать давление воды до 70 атм, что в семь раз больше максимально допустимого давления в водопроводе.
3. Поддон с поплавком и микровыключателем в цокольной части стиральной машины.

Где бы Вы ни были, когда машина стирает, Вы всегда уверены, что дома все в порядке. При любой неисправности AquaStop мгновенно закрывает клапаны и блокирует подачу воды. Кроме того, система AquaStop избавит Вас от необходимости каждый раз открывать вентиль перед стиркой и закрывать после нее. Теперь это происходит автоматически.

Протечки не произойдет ни при каких обстоятельствах. Bosch гарантирует.



#### Многоступенчатая система защиты от протечек

Каждая стиральная машина Bosch имеет многоступенчатую систему защиты от протечек воды с комбинацией следующих решений:

- наливного шланга, проверенного на 7-кратное превышение давления;
  - защиты от превышения допустимого уровня воды в баке;
  - абсолютно надежной системы циркуляции воды внутри машины;
  - электрической блокировки замка дверцы при запуске программы.
- При правильном подключении обеспечена 100% защита.

### Максимальная эффективность

#### Максимальное качество стирки



При максимальной загрузке все стиральные машины Bosch обеспечивают наивысший класс стирки «А», определенный европейскими нормами (EN60456). Это означает: максимальная чистота белья при бережном обращении с ним.



#### Максимальная экономичность

Полноразмерные стиральные машины Bosch потребляют всего лишь 1,02 кВт/ч электроэнергии при стирке 6 кг белья. Это на 10% меньше значения, соответствующего высшему классу энергопотребления, определенному европейскими нормами, – классу «А» (EN60456). Вот почему этим машинам присвоен класс энергопотребления «А<sup>plus</sup>».



#### Максимальная производительность

Полноразмерные стиральные машины Bosch безупречно отстирывают 6 кг белья! Для этого у них есть огромный Махх-барабан объемом 53 л. Кроме того, большой барабан – это удобная загрузка белья и высокая эффективность отжима.



#### Дозирование механического воздействия на ткань.

#### Асимметричные захваты

Барабан с асимметричными захватами в стиральных машинах Bosch обеспечивает точное дозирование механического воздействия при стирке разных тканей. Каждый захват имеет крутую и пологую стороны. Таким образом при вращении барабана в одном направлении белье подвергается более интенсивному механическому воздействию, в другом – менее интенсивному. Соотношение направлений вращения установлено индивидуально для каждой программы.

#### Больше загрузка – больше воды

Электронный контроль обеспечит ровно столько воды, сколько необходимо для наилучшего результата стирки и полоскания. Белье станет чище, а время стирки – меньше. Вы сэкономите много моющих средств, электроэнергии и личного времени.