



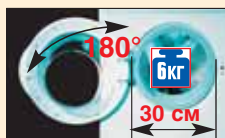
Экономия воды и электроэнергии: системы AquaSpa и 3D-AquaSpa

Благодаря специальной конструкции барабана с перфорированными захватами и задней стенкой, белье не только «купается», но и «принимает душ». Это позволяет снизить расходы и одновременно повысить качество стирки. Система 3D-AquaSpa способствует еще более интенсивному увлажнению, обеспечивая дополнительное впрыскивание воды через манжету люка.



Тсс... – бесшумная работа

Мы многое сделали для того, чтобы при работе наши стиральные машины не нарушали Ваш покой. Об этом позаботятся привод с электронной регулировкой, бак из материала Polypox и продуманная система звукоизоляции.



Удобная загрузка и выгрузка белья

Благодаря большому загрузочному отверстию диаметром 30 см и люку, открывающемуся на 180°, загрузка и выгрузка белья становится легкой и быстрой.



Функция «Легко гладить»

Больше нет необходимости стоять часами с утюгом в руках. Функция «Легко гладить» позаботится об этом во время специальной фазы интервального отжима в просторном Махх-барабане. Просто нажмите клавишу – и свободного времени станет больше.



Программа «Ручная стирка шерсти»

Существует стойкое убеждение: если речь идет о шерстяном изделии, то необходима ручная стирка. Ну что ж, если Вы стираете свой любимый свитер в стиральной машине Bosch, значит, Вы доверили его «хорошим рукам». Плавная механика стирки, правильная дозировка воды, специальный ритм движения барабана – все это обеспечит великолепный результат.

Электронное управление

Машины с электронным управлением легко отличить – их программатор вращается в обе стороны. Важные достоинства серии Махх – гибкость и интеллект. Они не подчиняются «слепой» воле программатора, а, напротив, действуют по ситуации. При помощи датчиков они постоянно анализируют весь комплекс параметров стирки и всегда принимают адекватные решения.

Комфорт с первой минуты

Стиральные машины Bosch оснащены удобной панелью управления с наглядными обозначениями, расположенными в четкой логической последовательности. Поворотный электронный программатор упрощает выбор программы стирки, а светодиодные индикаторы постоянно информируют Вас о ходе процесса.

Таймер запуска с индикацией остаточного времени

С помощью таймера Вы можете отложить запуск программы на 1–19 часов. Ваше белье будет выстирано, например, ночью или пока Вы будете на работе.



Полновстраиваемые **стиральные машины**



WFXI 2840EU белый

- Загрузка 6 кг
- Отжим 1400–600 об/мин
- Система защиты от протечек AquaStop с гарантией на весь срок службы машины
- Мультифункциональный ЖК-дисплей с индикацией хода программы, скорости отжима, рекомендуемой загрузки, передозировки моющего средства, времени до окончания программы, активации блокировки от детей и установки таймера отсрочки старта
- Контроль дозирования воды в зависимости от загрузки
- Контроль дисбаланса и пенообразования
- Люк 30 см с углом открытия 110°
- Возможность перенавешивания мебельной дверцы

Дополнительные аксессуары

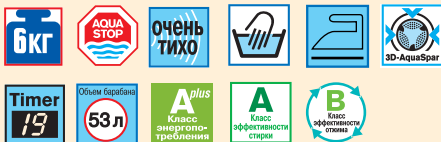
WMZ 2270 - Комплект для встраивания под столешницу высотой 90 см

WMZ 2200 - Комплект для крепления стиральной машины к полу

WMZ 2380 - Удлинение для системы AquaStop на 2,5 м

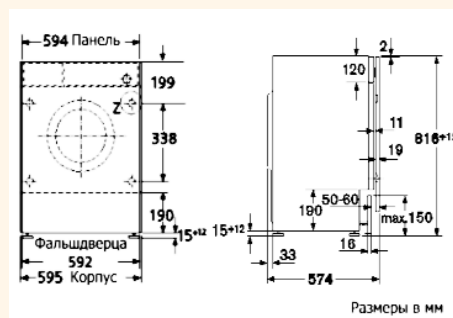
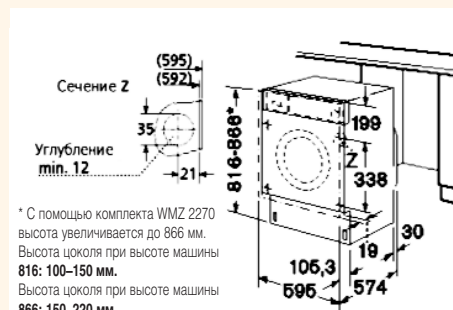
Показатели потребления:

- Загрузка при тестировании – 6 кг
- Потребление электроэнергии – 1,02 кВт/ч
- Потребление воды – 46 л
- Время стирки – 130 мин



Мощность подключения: 2300 Вт
Размеры прибора (В x Ш x Г):
820 x 595 x 577 мм

EAN-код: 4242002338286



WFLI 2440EU белый

- Загрузка 6 кг
- Отжим 1200–600 об/мин
- Система защиты от протечек AquaStop с гарантией на весь срок службы машины
- Полностью электронный контроль
- Клавиши: «Интенсив», «Дополнительное полоскание», «Защита от сминания», «Предварительная стирка»
- Контроль дозирования воды в зависимости от загрузки
- Контроль дисбаланса и пенообразования
- Люк 30 см с углом открытия 110°
- Возможность перенавешивания мебельной дверцы

Дополнительные аксессуары

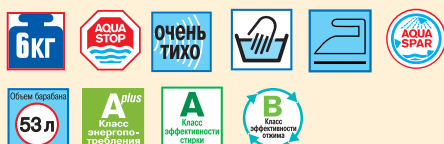
WMZ 2270 - Комплект для встраивания под столешницу высотой 90 см

WMZ 2200 - Комплект для крепления стиральной машины к полу

WMZ 2380 - Удлинение для системы AquaStop на 2,5 м

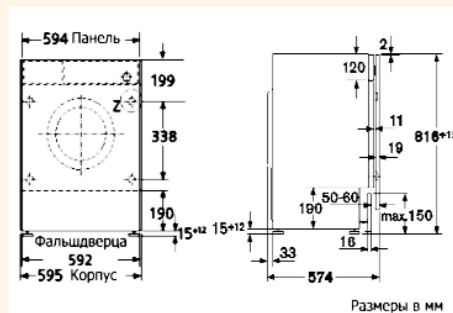
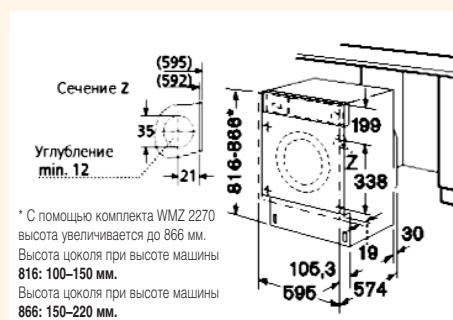
Показатели потребления:

- Загрузка при тестировании – 6 кг
- Потребление электроэнергии – 1,02 кВт/ч
- Потребление воды – 49 л
- Время стирки – 135 мин



Мощность подключения: 2300 Вт
Размеры прибора (В x Ш x Г):
820 x 595 x 577 мм

EAN-код: 4242002338262



Полновстраиваемый стирально-сушильный автомат



WVTI 2840EU белый

- Загрузка: стирка 5 кг, сушка 2,5 кг
- Отжим: 1400–600 об/мин с шагом 100
- Цифровой ЖК-дисплей: отсрочка старта (до 24 ч), время до окончания программы, скорость отжима, сообщения об ошибках
- Светодиодная индикация хода программы
- Акустический сигнал
- Непрерывная программа «Стирка + сушка» для 2,5 кг белья
- Сушка по остаточной влажности
- Программа «Ручная стирка шерсти»
- Контроль дозирования воды в зависимости от загрузки
- Контроль пенообразования/дисбаланса
- Возможность перенавешивания мебельной дверцы
- Многоступенчатая защита от протечек
- Люк 30 см с углом открывания 95°

Дополнительные аксессуары

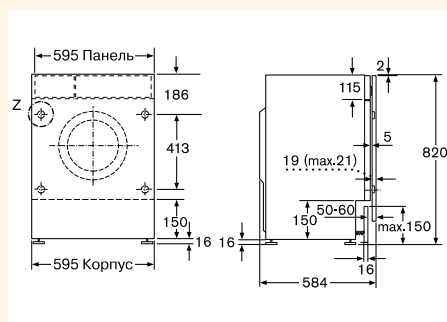
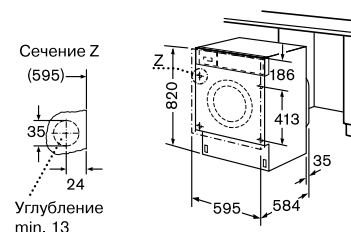
WMZ 2380 - Удлинение для системы подачи воды – 2,5 м
WMZ 2200 - Комплект для крепления стиральной машины к полу

Показатели потребления:

- Загрузка при тестировании – стирка 5 кг
- Потребление электроэнергии – 1,10 кВт/ч
- Потребление воды – 49 л
- Время стирки – 135 мин

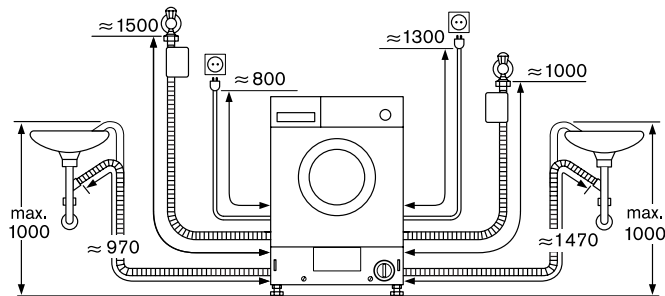
Мощность подключения: 2300 Вт
Размеры прибора (В x Ш x Г):
820 x 595 x 584 мм

EAN-код: 4242002422374



Схемы подключения воды и электроэнергии

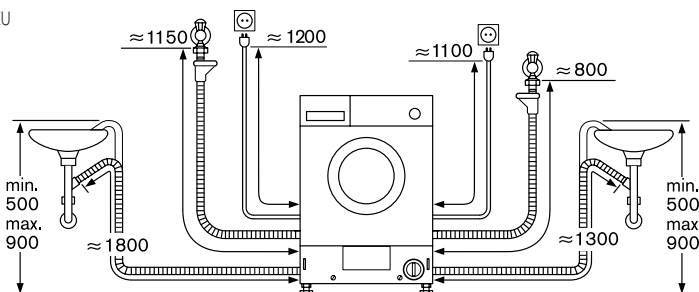
WFLI 2440 EU
WFXI 2840 EU



Возможно удлинение системы AquaStop на 2,5 м при помощи аксессуара WMZ 2380.

Размеры в мм

WVTI 2841 EU



Возможно удлинение системы подачи воды на 2,5 м при помощи аксессуара WMZ 2380.

Размеры в мм

Технико-эксплуатационные характеристики плит

Модель	HEN	HEN	HEN	HEN	HEN	HEN
нерж. сталь	230053E	330551	334551	730551	384751	784751
черный		330561	334561	730561		
белый		330221				
Размеры ниши для встраивания						
Высота, см	60	60	60	60	60	60
Ширина, см	56	56	56	56	56	56
Глубина, см	55	55	55	55	55	55
Глубина при открытой дверце, см	101	101	101	101	110	110
Вес (нетто), кг	33,8	36,8	40,7	41,8	54	56
Духовой шкаф (объем), л	58	58	65	60	65	65
Внутренние размеры						
Высота, см	32,3	32,3	32,3	32,3	32,03	32,3
Ширина, см	42	42	47,5	45	47,5	47,5
Глубина, см	42,3	42,3	42,3	40,8	42,3	42,3
Освещение/смотровое окно	●/●	●/●	●/●	●/●	●/●	●/●
Микроволновая печь	–	–	–	–	–	–
Эколитическая самоочистка						
Задн. стенка	–	●	●	●	●	–
Верх. стенка	–	–	–	–	–	–
Бок. стенки	–	–	–	–	–	–
Пиролитическая самоочистка	–	–	–	●	–	●
Гриль	●	●	●	●	●	●
Часы с таймером вкл./выкл.	●	●	●	●	●	●
Общая потребляемая мощность, кВт	11,4	11,2	11,2	11,2	11,6	11,6
Макс. температура (конвекция), °C	270	270	270	275	275	275
Длительность разогрева, мин	5,5	5,5	5,5	5,0	4,8	4,8
Расход электроэнергии (конвекция), кВт/ч	0,89	0,76	0,85	0,79	0,86	0,99
При пиролитической очистке, кВт/ч	–	–	–	2,2–4,1	–	2,2–4,1

Технико-эксплуатационные характеристики духовых шкафов

Модель	HBN	HBN	HBN	HBN	HBN	HBN	HBN	HBN	HBN	HBN	HBN	HBN
нерж. сталь	230N60	330551	334551	43W351	434350E	36L651	360651	380751	730551	370651E	880751	884751
черный		330561		43W361		36R651	360661					
белый		330521		43W321			360621					
Размеры ниши для встраивания												
Высота, см	57,5–59,7	57,5–59,7	57,5–59,7	57,5–59,7	57,5–59,7	57,5–59,7	57,5–59,7	57,5–59,7	57,5–59,7	57,5–59,7	58,5–59,7	58,5–59,7
Ширина, см	56	56	56	56,0–57,0	56,0–57,0	56	56	56	56	56	56	56
Глубина, см	51,5	55	55	55	55	55	55	55	55	55	55	55
Глубина при открытой дверце	98,5	101	110	98,5	98,5	116	101	101	101	102,7	102,7	109
Вес (нетто), кг	34	36,3	40,2	34	34	44	43	49	41,28	44	60	65
Духовой шкаф (объем), л	53	58	65	60	60	58	58	58	60	50	50	55
Внутренние размеры												
Высота, см	32,3	32,3	32,3	32,3	32,3	32,3	32,3	32,3	32,3	30	30	30
Ширина, см	42	42	47,5	42	47,5	42	42	42	45	39,4	42,4	44,4
Глубина, см	38,5	42,3	42,3	38,5	38,5	42,3	42,3	42,3	40,8	41,5	38,9	41,5
Освещение/смотровое окно	●/●	●/●	●/●	●/●	●/●	●/●	●/●	●/●	●/●	●/●	●/●	●/●
Микроволновая печь	–	–	–	–	–	–	–	–	–	–	●	●
Эколитическая самоочистка												
Задн. стенка	●	●	●	●	●	●	●	●	–	●	–	–
Верх. стенка	–	–	–	–	●	–	–	–	–	–	–	–
Бок. стенки	●	–	–	●	●	–	–	–	–	–	–	–
Пиролитическая самоочистка	–	–	–	–	–	–	–	–	●	–	●	●
Гриль	●	●	●	●	●	●	●	●	●	●	●	●
Часы с таймером вкл./выкл.	●	●	●	●	●	●	●	●	●	●	●	●
Общая потребляемая мощность, кВт	2,35	3,3	3,3	2,35	3,58	3,5	3,5	3,6	3,3	3,65	5,2	5,2
Макс. температура (конвекция), °C	270	270	270	270	270	275	275	275	300	300	300	300
Длительность разогрева, мин	10,1	5,5	5,5	–	–	5,5	5,5	4,8	6	5,8	5,8	5,8
Расход электроэнергии (конв.), кВт	0,76	0,76	0,83	0,83	0,86	0,86	0,86	0,89	0,95	–	–	–
При пиролитической очистке, кВт	–	–	–	–	–	–	–	–	2,5–4,7	–	2,5–4,7	2,5–4,7

Технико-эксплуатационные характеристики компактных приборов и микроволновых печей

Модель	нерж. сталь черный белый	HBC	HBC	HMT	HMT
		84K551	86Q651E	85G650	85M650 85M660 85M260
Размеры ниши для встраивания					
Высота, мм		450	450	362	362
Ширина, мм		560	560	560	560
Глубина, мм		550	550	300	300
Глубина при открытой дверце, мм		884	–	670	670
Вес (нетто), кг		37	30	14	14
Объем, л		42	34	21	21
Внутренние размеры					
Высота, мм		221	204	220	220
Ширина, мм		424	440	350	300
Глубина, мм		363	420	270	270
Цифровой дисплей		●	●	●	●
Освещение/смотровое окно		●	●	●	●
Максимальная мощность (микроволны), Вт		900	900	900	900
Гриль		●	●	–	–
Часы с таймером		●	●	●	●
Макс. температура, °C		250	250	–	–
Расход электроэнергии (гриль), кВт/ч		2,1	2	–	–

Технико-эксплуатационные характеристики газовых варочных панелей

Модель	нерж. сталь черный белый	PHL	PGE	PGE	PHG	PCL	PCL	PCD	PCD	PCD
		206DEU	675K01E	675F02E	206DEU	755MEU	755DEU	655MEU	655DEU	615DEU 619DEU
Размеры ниши для встраивания										
Высота, см		4,3	4,5	4,3	4,3	4,3	4,3	4,3	4,3	4,3
Ширина, см		56	56	56	56	56	56	56	56	56
Глубина, см		49	49	50	49	49	49	49	49	49
Вес нетто, кг		14,5	6,9	14	12,6	13,5	11,6	11	9	8,5
Общая мощность, кВт		11,0	7,6	7,8	7,4	7,4	7,4	7,4	7,4	7,4
Конфорки										
Передняя левая, кВт		1,0	1,9	1,9	1,75	1,0	1,0	1,7	1,7	3,0
Задняя левая, кВт		1,75	1,1	2,8	1,75	1,7	1,7	1,7	1,7	1,7
Центральная, кВт		3,6	–	–	–	3,6	3,6	–	–	–
Передняя правая, кВт		1,75	1,9	1,9	1,0	1,7	1,7	1,0	1,0	1,0
Задняя правая, кВт		3,0	2,8	1,1	3,0	3,0	3,0	3,0	3,0	1,7
Электроподжиг		●	●	●	●	●	●	●	●	●
Решетка										
Чугунная		–	●	●	–	●	–	●	–	–
Стальная		●	–	–	●	–	●	–	●	●

Технико-эксплуатационные характеристики независимых стеклокерамических варочных панелей

Модель		нерж. сталь	PKE	PKF	PKN	PKN	PIF	PIF	PVN	PKV
		черный	645E01	645E01	645E01	675T01	645E01E	675T01E	875T02	975T02
		белый		646E01						
				642E01						
Размеры ниши для встраивания										
Высота, см			4,65	4,7	4,7	4,4	5,1	5,1	4,7	4,4
Ширина, см			56	56	56	56	56	56	78	88
Глубина, см			50	50	50	50	49	49	50	50
Вес нетто, кг			7,5	7,7	8,1	8,3	11,885	10,09	16,1	12,7
Мощность подключения, кВт			6,6	6,6	7,0	7,0	6,8	6,8	7,9	9,0
Конфорки										
Передняя левая	Диаметр, см		14,5	14,5	14,5	14,5	15	15	21/12	18/12
	Мощность, кВт		1,2	1,2	1,2	1,2	1,4	1,4	2,2/0,75	2,0/0,75
Задняя левая	Диаметр, см		18	18	26,5/17	26,5/17	18\12	18\12	14,5	18
	Мощность, кВт		2,0	2,0	2,4/1,6	2,4/1,6	2/0,8	2/0,8	1,2	1,8
Перед./сред. центральная	Диаметр, см		–	–	–	–	–	–	–	–
	Мощность, кВт		–	–	–	–	–	–	–	–
Задняя центральная	Диаметр, см		–	–	–	23/18	–	–	27,5/21/14,5	–
	Мощность, кВт		–	–	–	2,4/1,5	–	–	2,7/2,21/1,05	–
Передняя правая	Диаметр, см		21	21/12	21/12	21/12	21	21	35/20/14,5	35/20/14,5
	Мощность, кВт		2,2	2,2/0,8	2,2/0,8	2,2/0,8	2,2	2,2	2,1/1,75/0,9	2,1/1,75/0,9
Задняя правая	Диаметр, см		14,5	14,5	14,5	14,5	14,5	14,5	14,5	14,5
	Мощность, кВт		1,2	1,2	1,2	1,2	1,2	1,2	1,2	1,2

Технико-эксплуатационные характеристики вытяжек

Модель		нерж. сталь	DKE 995B	DKE 995F	DKE 965P	DKE 945M	DKE 935A	DKE 955M
		черный						
		металлик						
Общая потребляемая мощность, Вт			220	220	240	240	260	240
В т. ч. на освещение, Вт			4 x 20	3 x 20	2 x 20	3 x 20	2 x 40	2 x 20
Размеры прибора								
Высота, отвод, см			85–127	80–108	71,5–110	68,4–108,3	79,3–108	68–105,2
Высота, циркуляция, см			–	80,8–119	77,5–117,9	81,3–108	75,8–114,3	–
Ширина, см			90	90	90	90	90	90
Глубина, см			55	48	52	50	50	55
Диаметр отводного патрубка, мм			150/120	150/120	150/120	120	120	150/120
Производительность, м³/ч								
Отвод воздуха 1 ступень			210 190	210 180	220 190	210	200	220 190
2 ступень			290 270	300 250	330 290	280	290	330 290
3 ступень			380 350	380 340	400 360	400	400	400 360
Интенсивная			480 420	620 510	550 470	–	–	550 470
Циркуляция воздуха 1 ступень			–	–	140	160	170	140
2 ступень			–	–	230	230	250	230
3 ступень			–	–	290	280	290	290
Интенсивная			–	–	330	–	–	330
Остаточный ход			●	●	–	–	–	–
Количество моторов, шт.			1	1	1	1	1	1

Технико-эксплуатационные характеристики зависимых стеклокерамических варочных панелей

Модель		NKE	NKF	NKN	NKC	NKD	NKN	NKN	NIF
	нерж. сталь	645P01	645P01	645P01	645P01	645P01	625H01	675T01	675T01
	черный	646P01		646P01					
	белый	642P01		642P01					
Размеры ниши для встраивания									
Высота, см		4,1	4,1	4,1	4,1	4,1	5,0	4,4	5,1
Ширина, см		56	56	56	56	56	56	59,2	56
Глубина, см		50	50	50	50	50	50	52	49
Вес нетто, кг		7,5	7,7	8,5	8,1	8,0	7,7	8,6	9,75
Мощность подключения, кВт		6,4	6,4	7,6	7,6	7,7	7,6	7,6	6,8
Конфорки									
Передняя левая	Диаметр, см	14,5	14,5	18	18	18	18	18	15
	Мощность, кВт	1,2	1,2	1,8	1,8	1,8	1,8	1,8	1,4
Задняя левая	Диаметр, см	18	18	26,5/17	26,5/17/11	26,5/17	26,5/17	26,5/17	18/12
	Мощность, кВт	1,8	1,8	2,4/1,6	2,4/1,6/0,6	2,4/1,6	2,4/1,6	2,4/1,6	2/0,8
Передняя правая	Диаметр, см	21	21/12	21/14,5	21/14,5	21/17,5/12	21/14,5	21/14,5	21
	Мощность, кВт	2,2	2,2/0,89	2,2/1,0	2,2/1,0	2,3/1,6/0,8	2,2/1,0	2,2/1,0	2,2
Задняя правая	Диаметр, см	14,5	14,5	14,5	14,5	14,5	14,5	14,5	14,5
	Мощность, кВт	1,2	1,2	1,2	1,2	1,2	1,2	1,2	1,2

DKE 655P	DKE 645D	DKE 665M	DKE 645M	DKE 635A DKE 636A	DHI 665V	DHL 545S	DHI 635H
240	260	240	220	260	240	380	220
2 x 20	2 x 40	2 x 20	2 x 20	2 x 40	2 x 20	2 x 20	2 x 60
73,7–110,9	68,4–108,3	71,5–110	68,4–108,3	79,3–108	46,5	25,5	25
81,5–120	77,5–117,9	80,8–119	77,5–117,9	81,3–108	46,5	25,5	25
60	60	60	60	60	59,4	53	59,8
55	50	52	50	50	27,3–42,8	38	28–44,3
150/120	120	150/120	120	120	150/120	150/120	120/100
220 190	210	220 190	210	200	230 200	260 230	250 220
330 290	280	330 290	280	290	350 290	350 310	310 270
400 360	400	400 360	400	400	450 400	400 360	400 360
550 470	–	550 470	–	–	700 560	500 450	–
140	160	140	160	170	170	220	200
230	230	230	230	250	250	310	250
290	280	290	280	290	330	340	300
330	–	330	–	–	430	380	–
–	–	–	–	–	●	–	–
1	1	1	1	1	2	2	1

Технико-эксплуатационные характеристики холодильников и морозильных шкафов

Модель	KAN60A40	KAN58A10 KAN58A40 KAN58A50	KAN56V40 KAN56V50	KSW30V80	KTW18V80	KIS 38A50
Класс энергоэкономичности	A	A	A	B	B	A ^{plus}
Энергопотребление за 365 дней ¹ , кВт	522	522	548	193	131	293
Эксплуатационные свойства				–	–	
Общий полезный объем, л	504	504	537	360	140	285
Холодильное отделение (общ.) ² , л	334	334	339	–	–	222
Зона сохранения свежести ³ , л	–	–	–	–	–	–
Выдвижной «погребок» ⁴ , л	–	–	–	–	–	–
Полезный объем морозильной камеры, л	170	170	198	–	–	63
Обозначения звездочками ⁵	****	****	****	–	–	****
Длительность хранения при отключении электроэнергии, ч	5	5	5	–	–	22
Климатический класс ⁶	SN-ST	SN-ST	SN-ST	N-ST	N-ST	SN-ST
Оттаивание холодильного отделения						
Автоматическое	●	●	●	●	●	●
Оттаивание морозильной камеры						
Вручную/NoFrost	–/●	–/●	–/●	–	–	●/–
Конструктивные особенности						
Количество внешних дверей	2	2	2	1	1	2
Дверной упор правый/перенавешиваемый						●/●
Габариты						
Высота, см	179	181	179	185	85	177,2
Ширина, см	90	90	90	59,5	59,5	54,1
Глубина, см	73	74	73	59,5	59,5	54,5
Высота ниши, см						178
Ширина ниши, см						56
Глубина, см						55
Сигнал при неполадке оптический/акустический	–/●	–/●	–/●	–	–	–/●
Холодильное отделение (общ.), л						
Подставка для яиц	●	●	●	–	–	●
Контейнеры в дверце с крышками	1	1	1	–	–	1
Полки в дверце	4	4	4	–	–	4
Полки в холодильной камере, из них переставляемые по высоте	3/2	3/2	4/3	9/8	4/3	5/4
Боксы в морозильной камере	2	2	2	–	–	3
Общая потребляемая мощность, Вт	300	300	300	120	80	120
Напряжение, В	220–240	220–240	220–240	220–240	220–240	220–240
Соответствие немецким нормам безопасности	●	●	●	●	●	●

¹ Данные при характеристиках сети 220 В, 50 Гц. На практике возможны некоторые отклонения от указанных параметров.

² Включая объем зоны сохранения свежести, хранения замороженных продуктов и «погребок», если они имеются.

³ Зона хранения при температуре от –2 до +3 °С.

⁴ Зона хранения при температуре от +8 до +14 °С.

⁵ **** Зона хранения при температуре от –18 °С и ниже.

⁶ Эксплуатация прибора в помещении:

климатический класс N – от +16 до +32 °С;

климатический класс SN – от +10 до +32 °С;

климатический класс ST – от +18 до +38 °С.

⁷ Выгрузка продуктов при этом обязательна.

● – имеется.

KIV 38V00	KIL 24A50	KIF 20A50	KIR 20A50	GID 14A50	KUL 15A40	KUR 15A40	GUD 15A40
A	A ^{plus}	A ^{plus}	A ^{plus}	A ^{plus}	A	A	A
317	224	142	126,3	179	204	146	208
282	206	153	184	74	128	141	93
219	189	93	184	-	112	141	-
-	-	60	-	-	-	-	-
-	-	-	-	-	-	-	-
63	17	-	-	74	16	-	-
***	***	-	-	***	***	-	***
13	12	-	-	20	12	-	24
N-ST	SN-ST	SN	SN	SN-ST	SN	SN-ST	SN
●	●	●	●	-	●	●	-
●/-	●/-	-/-	-/-	●/-	●/-	-/-	●/-
2	1	1	1	1	1	1	1
●/●	●/●	●/●	●/●	●/●	●/●	●/●	●/●
177,2	122,1	102,1	102,1	71,2	82	82	82
54,1	54,1	53,8	54,1	53,8	59,8	59,8	59,8
54,5	54,2	53,3	54,2	53,3	54,8	54,8	54,8
178	123	103	103	72	82	82	82
56	56	56	56	56	60	60	60
55	55	55	55	55	55	55	55
-/-	-/-	-/-	-/-	●/●	-/-	-/-	●/●
-	●	●	●	-	●	●	-
-	1	1	1	-	1	1	-
5	6	4	5	-	4	4	-
5/4	5/4	4/3	5/4	-/-	3/2	4/3	-/-
3	-	-	-	3	-	-	3
90	90	90	90	90	90	90	90
220-240	220-240	220-240	220-240	220-240	220-240	220-240	220-240
●	●	●	●	●	●	●	●

Технико-эксплуатационные характеристики посудомоечных машин

Модель	SGI		SGI		SGV		SRI		SRV	
	09T25EU	69T05EU	47M45EU	55M85EU	57T23EU	43E53EU	45T25EU	55T03EU	43M13EU	33A13
Класс энергопотребления	A	A	A	A	A	A	A	A	A	A
Тестируемая программа	Эко 50°C	Эко 50°C	Эко 50°C	Эко 50°C	Эко 50°C	Эко 50°C	Эко 50°C	Эко 50°C	Эко 50°C	Эко 50°C
Расход электроэнергии	1,05	1,05	1,05	1,05	1,05	1,05	0,8	0,8	0,8	0,8
Класс мытья	A	A	A	A	A	A	A	A	A	A
Класс сушки	A	A	A	A	A	A	A	A	A	B
Вместимость (комплект посуды)	12	12	12	12	12	12	9	9	9	9
Расход воды, л	12	12	12	12	12	14	13	13	13	13
Длительность программы, мин	140	140	140	140	140	140	155	155	155	155
Уровень шума, дБ	42	44	47	49	44	49	49	47	49	52
Встраиваемая/полновстраиваемая	●/–	●/–	●/–	●/–	–/●	–/●	●/–	–/●	–/●	–/●
Габариты										
Высота, см	81	81	81	81	81	81	81	81	81	81
Ширина, см	59,8	59,8	59,8	59,8	59,8	59,8	44,8	44,8	44,8	44,8
Глубина, включая расстояние до стены, см	57	57	57	57	55	55	57	55	55	55
Высота при снятой рабочей поверхности, см	81	81	81	81	81	81	81	81	81	81
Глубина при открытой дверце, см	115	115	115	115	115	115	115	115	115	115
Регулировка высоты, в пределах, см	6	6	6	6	6	6	6	6	6	6
Вес (нетто), кг	54	49	49	48	49	47	36	38	37	36
Оснащение										
Камера: нерж. сталь/композит	●/–	●/–	●/–	●/–	●/–	●/–	●/–	●/–	●/–	●/–
Внутр. поверх. дверцы: нерж. сталь/композит	●/–	●/–	●/–	●/–	●/–	●/–	●/–	●/–	●/–	●/–
Корпус лакированный	–	–	–	–	–	–	–	–	–	–
Программы мытья (кол-во)	auto	6	4	5	5	4	4	5	4	3
Температура мытья, °C	auto	65-75/55-65/ 35-45/50/45	55-65/ 50/45	70/55-65/ 50/45	65-75/55-65/ 50/45	65/50/35	55-65/ 50/45	70/55-65/ 50/45	65/50/35	65/50
Встроенное устройство смягчения воды	●	●	●	●	●	●	●	●	●	●
Инд-р наличия соли и ополаскивателя: мех./элект.	–/●	–/●	–/●	–/●	–/●	–/●	–/●	–/●	–/●	–/●
Индикация хода программы механич./электрич.	–/●	–/●	–/●	–/●	–/●	–/●	–/●	–/●	–/●	–/●
Электро- и водоснабжение										
Электроподключение										
Напряжение, В	230	230	230	230	230	230	230	230	230	230
Предохранитель, А	10	10	10	10	10	10	10	10	10	10
Водоснабжение										
Нагнетательный шланг/защита от протечек	●	●	●	●	●	●	●	●	●	●
Подключение к линии горячего водоснабжения, до °C	60	60	60	60	60	60	60	60	60	60
Защита против «сифонного эффекта»	●	●	●	●	●	●	●	●	●	●
Соответствие немецким нормам безопасности	●	●	●	●	●	●	●	●	●	●
Устройство подавления радиопомех	●	●	●	●	●	●	●	●	●	●
Отсутствие обратного воздействия на сеть	●	●	●	●	●	●	●	●	●	●

● – имеется.

Технико-эксплуатационные характеристики стиральных машин и стирально-сушильного автомата

Модель	WFXI	WFLI	WVTI
	2840EU	2440EU	2841EU
Класс энергопотребления	A ^{plus}	A ^{plus}	C
Расход электроэнергии			
Стирка, кВт/ч	1,02 ¹	1,02 ¹	1,1 ²
Стирка и сушка, кВт/ч	-	-	4,25 ³
Класс стирки	A	A	A
Класс эффективности отжима	B	B	B
Остаточная влажность, %	50	53	50
при оборотах в минуту	1400	1200	1400
Максимальная загрузка			
Стирка, кг	6	6	5
Сушка, кг	-	-	2,5
Объем барабана, л	53	53	45
Расход воды			
Стирка, л	46 ¹	49 ¹	49 ²
Стирка и сушка, л	-	-	95 ³
Время			
Стирка, мин	130	135	135
Стирка и сушка, мин	-	-	215
Встраиваемая/полновстраиваемая	-/●	-/●	-/●
Габариты			
Высота, см	82	82	82
Ширина, см	59,5	59,5	59,5
Глубина, включая расстояние до стены, см	57,7	57,7	58,4
Регулировка высоты, в пределах, см	1,2	1,2	1,2
Вес (нетто), кг	78	78	80
Оснащение			
Программы стирки			
Хлопок	●	●	●
Синтетика	●	●	●
Деликатные ткани	●	●	●
Ручная стирка шерсти	●	●	●
Быстрая программа Mix	●	●	●
Дополнительные программы			
Слив/отжим/полоскание	●/●/●	●/●/●	-/-/-
Слив + отжим	-	-	●
Программы сушки			
Авто/по времени	-/-	-/-	●/●
Дисплей: мультифункциональный/цифровой	●/-	-/-	-/●
Таймер отложенного старта	● (19 часов)	-	● (24 часа)
Время до окончания	●	-	●
Скорость отжима	●	-	●
Рекомендуемая загрузка/передозировка моющего средства	●/●	-/-	-/-
Блокировка от детей	●	-	-
Контроль дозирования воды в зависимости от загрузки и типа ткани	●	●	●
Контроль пенообразования/дисбаланса	●/●	●/●	●/●
Система защиты от протечек: AquaStop/Многоступенчатая	●/-	●/-	-/●
Электро- и водоснабжение			
Электроподключение			
Напряжение, В	220–240	220–240	220–240
Предохранитель, А	10	10	10
Водоснабжение			
Подключение: холодной/горячей воды	●/-	●/-	●/-
Диаметр трубы, дюйм	1/2	1/2	3/4

¹ Тестируемая программа «Хлопок 60 °С + пятна + нажата клавиша "Интенсивная"»

² Тестируемая программа «Цветное белье 60 °С».

³ Тестируемые программы Стирка 5 кг «Цветное белье 60 °С» + сушка 2x2,5 кг.

● – имеется.

Авторизованные сервисные центры в регионах

РОССИЯ

Абакан, Восточная Сибирь, ПБОЮЛ Кобылянский Р.С.

655017, Абакан, ул., Вяткина, д.12. Тел.: (39022) 2-65-64. Факс: (39022) 2-65-64. E-mail: abakan.service@rambler.ru

Альметьевск, Поволжье, ООО «Элекам Сервис Плюс»

423450, Альметьевск, ул. К. Цеткин, 18а. Тел.: (8553) 32-22-11. Факс: (8553) 32-22-11. E-mail: Zaharova@elekam.ru

Ангарск, Восточная Сибирь, «ПК Телетон»

665831, Ангарск, ул. 8 микрорайон, д.8-8А. Тел.: (3951) 51-61-06, 56-03-90. E-mail: RSC089@list.ru

Архангельск, Северо-Запад, ПБОЮЛ Сергушов А.И.

163045, Архангельск, ул. Гагарина, д.1. Тел.: (8182) 27-60-66. Факс: (8182) 27-60-66. E-mail: sergušov@ainet.ru

Астрахань, Юг, ПБОЮЛ Кузнецов Александр Федорович

414041, Астрахань, ул. Яблочкова, д.15. Тел.: (8512) 36-84-10. Факс: (8512) 36-84-10. E-mail: astraservis@astranet.ru

Ачинск, Восточная Сибирь, ИП Близицов И. Л.

662150, Ачинск, мкр. 7, д. 9. Тел.: (39151) 7-24-22. Факс: (39151) 4-42-22. E-mail: bliz@4net.ru

Барнаул, Западная Сибирь, ЗАО «Региональный Сервисный Центр»

656044, Барнаул, ул. Попова, д.55-106. Тел.: (3852) 48-50-67. Факс: (3852) 48-50-67. E-mail: service@rscenter.ru

Барнаул, Западная Сибирь, ООО «Хелми-Сервис»

656049, Барнаул, ул. Пролетарская, д.113. Тел.: (3852) 63-59-88. Факс: (3852) 63-94-02. E-mail: service@trik.org.ru

Белгород, Центральный регион, ООО Вьюбюр-Сервис»

308600, Белгород, пр. Ленина, д.32. Тел.: (4722) 32-65-92, 32-69-29. Факс: (4722) 32-69-29. E-mail: viboursevice@belgits.ru

Благовещенск, Дальний Восток, ООО «Сервисный центр Контур»

675000, Благовещенск, ул. Пионерская, д.32. Тел.: (4162) 52-86-38, 52-73-98. Факс: (4162) 52-73-98. E-mail: kontyr_sc@tsl.ru

Бобров, Юг, ИП Федяинов С.С.

397110, Бобров, ул. Кирова, д.3. Тел.: (47350) 4-13-75. Факс: (47350) 4-13-75. E-mail: service@comch.ru

Борисоглебск, Юг, ООО «Кондор-72»

397160, Борисоглебск, ул. 40 лет Октября, д.29. Тел.: (47354) 9-12-81. Факс: (47354) 9-12-81. E-mail: kondor_2000@mail.ru

Братск, Восточная Сибирь, ИП Шмаков Ю.В.

665719, Братск, ул. Южная, д.103. Тел.: (3953) 47-92-59. Факс: (3953) 47-92-59. E-mail: smar_2@bratsk.net.ru

Брест, Беларусь, ОДО «Золак»

224028, Брест, ул. Орловская, 10. Тел.: (10375162) 42-63-94. Факс: (10375162) 42-63-94. E-mail: zolakservice@rambler.ru

Брянск, Центральный регион, ООО «Селена-Сервис»

241037, Брянск, пр-т Станке Димитрова, д.28А. Тел.: (4832) 41-82-54. Факс: (4832) 72-17-42. E-mail: service@selena.bryansk.ru

Витебск, Беларусь, УЧРП «Р-Плюс»

210015, Витебск, ул. Чкалова, д.3. Тел.: (10375212) 21-78-35. Факс: (10375212) 21-78-35. E-mail: rplus@vitebsk.by

Владивосток, Дальний Восток, ПБОЮЛ Нузевфич В.Г.

690014, Владивосток, Народный проспект, д.11. Тел.: (4232) 20-66-00, 20-77-00. Факс: (4232) 20-66-00, 20-77-00. E-mail: master@vlad.ru

Владикавказ, Северный Кавказ, ООО «Арктика-Сервис»

362015, Владикавказ, пр. Коста, д.15. Тел.: (8672) 75-50-07. Факс: (8672) 75-65-79. E-mail: arktika-servis@mail.ru

Владимир, Центральный регион, ООО «Владимир-Сервис»

600014, Владимир, пр-т Строителей, д.36. Тел.: (4922) 36-45-18, 36-45-19. Факс: (4922) 36-45-19. E-mail: vs@plus.elcom.ru

Владимир, Центральный регион, ООО «Электрон-Сервис»

600022, Владимир, Ново - Ямская, д.73. Тел.: (4922) 24-08-19. E-mail: vladimir@asc-es.elcom.ru

Волгоград, Юг, ООО «Толиман»

400131, Волгоград, ул. 50 лет Октября, д.17. Тел.: (8442) 62-93-74. Факс: (8442) 62-93-74. E-mail: kupez@vistcom.ru

Волгоград, Юг, ООО «Толиман»

400050, Волгоград, ул. Кузнецова, д.49. Тел.: (8442) 27-05-06, 27-05-07. Факс: (8442) 27-05-07. E-mail: kupez@vistcom.ru

Волгодонск, Юг, ИП Ибрагимов М.А.

347387, Волгодонск, ул. К. Маркса, д.30. Тел.: (86392) 5-29-29. Факс: (86392) 5-29-29. E-mail: servis@vttc.donpac.ru

Волжский, Юг, ООО «Толиман»

Волжский, ул.Оломоуцкая, д.31а. Тел.: (8443) 29-85-71. Факс: (8443) 29-85-71. E-mail: kupez@vistcom.ru

Вологда, Северо-Запад, ООО «Скерцо-СВ»

160002, Вологда, ул. Ленинградская, д.134. Тел.: (8172) 24-16-67. Факс: (8172) 51-90-56. E-mail: kmservice@skercoco.ru

Вологда, Северо-Запад, ИП Коналов С.А.

160013, Вологда, ул. Пошехонское шоссе, д.6а. Тел.: (8172) 71-59-69, 76-60-41. Факс: (8172) 71-59-69. E-mail: dtserv2@inarnet.ru

Воронеж, Юг, ПБОЮЛ Михайлов И.Н.

394055, Воронеж, ул. Ворошилова, д.38А. Тел.: (4732) 72-36-66, 25-71-72, 25-92-44. Факс: (4732) 72-36-66. E-mail: mir@min.vrn.ru

Воткинск, Урал, ООО «Рит-Сервис»

Воткинск, ул. Кирова, д.19. Тел.: (34145) 4-20-02. Факс: (34145) 4-20-02. E-mail: michail@sc.udm.ru

Глазов, Урал, ООО «Служба сервиса Ваш Дом»

427628, Глазов, ул. Калинин, б. Тел.: (34141) 4-07-37. E-mail: glservice@vashdom.udmnet.ru

Гомель, Беларусь, ИП Лукошко А.А.

246006, Гомель, ул. Советская, д.196. Тел.: (10375232) 79-41-68. Факс: (10375232) 79-41-68. E-mail: laservis@mail.ru

Гродно, Беларусь, ЧТУСП «Салби-Плюс»

230029, Гродно, ул. Горького, д.72, кв.207. Тел.: (10375152) 41-41-47. Факс: (10375152) 41-51-13. E-mail: salbi@mail.grodno.by

Данков, Центральный регион, МУП «Бытсервис»

399850, Данков, ул. Льва Толстого, д.36. Тел.: (265) 6-44-83. E-mail: optima_LTD@mail.ru

Димитровград, Поволжье, ИП Федотов Сергей Алексеевич

433505, Димитровград, ул. Октябрьская, д.63. Тел.: (84235) 2-86-59, 9-14-64. Факс: (84235) 2-86-59. E-mail: act@dgrad.ru

Екатеринбург, Урал, ООО «Евротехника-Сервис»

620146, Екатеринбург, ул. Бардина, д.28. Тел.: (343) 240-98-26, 359-50-50. Факс: (343) 243-26-11. E-mail: esbs@ur66.ru

Екатеринбург, Урал, ООО «Норд-сервис»

620057, Екатеринбург, ул. Донская, д.31. Тел.: (343) 334-08-28, 335-25-92, 379-32-82. Факс: (343) 335-94-42. E-mail: nord_ss@mail.ur.ru

Елец, Центральный регион, ООО «Оптима ЛТД»

399770, Елец, ул. Ордженикидзе, д.55. Тел.: (905) 684-66-73. E-mail: optima_LTD@mail.ru

Железногорск, Восточная Сибирь, ИП Близицов И. Л.

662978, Железногорск, пр. Ленинградский, 21-24. Тел.: (903) 975-90-31. E-mail: bliz@4net.ru

Зайнск, Поволжье, ООО «Элекам Сервис Плюс»

423520, Зайнск, ул. Рафикова, 8б. Тел.: (85558) 2-04-89. Факс: (85558) 2-04-89. E-mail: zainsk@elekam.ru

Златоуст, Урал, ООО «Рембыттехника - Сервис»

455044, Златоуст, ул.Таганайская, д.204. Тел.: (3513) 55-59-40, 65-37-47. E-mail: horungji@rbt.ru

Иваново, Центральный регион, ООО «Центр ремонтных услуг»

153048, Иваново, ул. Генерала Хлебникова, д.36. Тел.: (4932) 29-17-38, 29-15-10. E-mail: imv@eiolt.ru

Иваново, Центральный регион, ООО «Луч-Сервис»

153024, Иваново, ул. Заводская, д.13. Тел.: (4932) 47-29-84. Факс: (4932) 47-29-85. E-mail: info@luch-service.ru

Ижевск, Урал, ООО «ДС»

426000, Ижевск, ул. Карла Маркса, д.393. Тел.: (3412) 43-16-62. Факс: (3412) 43-16-62. E-mail: ds@ds.udm.ru

Ижевск, Урал, ООО «Служба сервиса «Ваш Дом»

426063, Ижевск, ул. Ключевой поселок, д.63А. Тел.: (3412) 75-77-77, 75-34-64. Факс: (3412) 75-33-77. E-mail: service@vashdom.udmnet.ru

Инта, Северо-Запад, ИП Нестерович

169830, Инта, ул. Кирова, д.29. Тел.: (82145) 6-38-19. Факс: (82145) 6-38-19. E-mail: intastyle@yandex.ru

Иркутск, Восточная Сибирь, ПК «Телетон»

664056, Иркутск, ул. Академическая, д.74. Тел.: (3952) 42-66-27. Факс: (3952) 42-70-15. E-mail: RSC089@list.ru

Йошкар-Ола, Поволжье, ПБОЮЛ Бешкарева Светлана Владимировна

424000, Йошкар-Ола, ул. Советская, д.173. Тел.: (8362) 45-73-68, 66-00-65. Факс: (8362) 45-73-68. E-mail: midas5@yandex.ru

Казань, Поволжье, ООО «Парус»

420030, Казань, ул. Кожвенная, д.46. Тел.: (843) 554-15-41, 554-00-25, 554-00-35. Факс: (843) 554-15-41. E-mail: OSEN_AVTO@MAIL.RU

Казань, Поволжье, ООО «КлиентСервис»

420034, Казань, ул. Декабристов, д.113. Тел.: (843) 518-09-99, 518-12-44, 240-31-31. Факс: (843) 518-12-44. E-mail: servis@pl.domo.ru

Казань, Поволжье, ООО «Гарант-сервис»

420034, Казань, ул.Декабристов, д.113. Тел.: (843) 518-09-99, 518-12-44. Факс: (843) 518-12-44. E-mail: servis@pl.domo.ru

Калач, Юг, ИП Федяинов С.С.

397600, Калач, пл. Ленина, д.11. Тел.: (47363) 2-27-90, 2-22-25. Факс: (47363) 2-27-90. E-mail: service@comch.ru

Калининград, Северо-Запад, ООО «Вестер-Сервис»

236029, Калининград, ул. Горького, д.50. Тел.: (4112) 93-04-30, 93-51-51, 93-54-35. Факс: (4112) 93-04-30. E-mail: sebelev@vestserv.koenig.ru

Калининград, Северо-Запад, ООО «Дейта»

236000, Калининград, ул. Клиническая, д.83. Тел.: (401) 35-16-73, 35-16-75. Факс: (401) 35-16-75. E-mail: serv@gazinter.net

Калуга, Центральный регион, ООО «Мастер-Сервис»

248600, Калуга, ул. Рыльева, д.39, корп. 2. Тел.: (4842) 56-18-21, 56-18-22. Факс: (4842) 54-75-61. E-mail: ms@kaluga.ru

Канск, Восточная Сибирь, ИП Близицов И. Л.

663614, Канск, ул. Яковенко, д.74. Тел.: (39161) 2-33-52, 3-87-90. Факс: (39161) 2-33-52. E-mail: bliz@4net.ru

Каспийск, Северный Кавказ, ПБОЮЛ Аблав З.А.

367000, Каспийск, ул. Нурадилова, д.52. Тел.: (8722) 67-64-88, 78-04-14. E-mail: service76@mail.ru

Кемерово, Западная Сибирь, ООО «Кузбасс-Импор-Сервис»

650060, Кемерово, пр-т Ленина, д.137/3. Тел.: (3842) 51-05-33. Факс: (3842) 51-05-33. E-mail: chiran@mail.ru

Кинешма, Центральный регион, ООО «Луч-Сервис»

155800, Кинешма, ул. Релевская, д.1 «Красные ряды». Тел.: (49331) 5-35-28. E-mail: info@luch-service.ru

Киров, Поволжье, ООО «Фирма Электрон-Сервис»

610021, Киров, ул. Октябрьский пр-т, 116а. Тел.: (8332) 54-69-56. Факс: (8332) 54-69-56. E-mail: Service@expertkirov.ru

Коломна, Центральный регион, ООО «Росинка-2»

140411, Коломна, пр. Кирова, д.15. Тел.: (4966) 14-14-86, 9-915-292-36-36. Факс: (4966) 14-14-86. E-mail: vid50@mail.ru

Кострома, Центральный регион, ООО «Гепард-Сервис»

156000, Кострома, ул. Молочная гора, д.3, Рыбные ряды, к. 1. Тел.: (4942) 31-25-01. Факс: (4942) 31-25-01. E-mail: gepardsv@kmin.ru

Краснодар, Юг, ПБОЮЛ Пузенко С.В.

353200, Краснодар, ул. Московская, д.5. Тел.: (861) 252-12-81. Факс: (861) 252-11-60. E-mail: psvserv@isnet.ru

Краснодар, Юг, ПБОЮЛ Валентин Сергеевич

350072, Краснодар, ул. Московская, д.5. Тел.: (861) 252-12-81. Факс: (861) 252-12-81. E-mail: psvserv@isnet.ru

Красноярск, Восточная Сибирь, ИП Близицов И.Л.

660020, Красноярск, ул. Дудинская, д.12А. Тел.: (3912) 27-67-20, 65-34-41, 29-65-95. Факс: (3912) 29-65-95. E-mail: bliz@4net.ru

Курган, Урал, ООО «Товарищество предпринимателей»

640020, Курган, ул. Красная, д.2/4, подъезд 4. Тел.: (4712) 56-41-87. Факс: (4712) 56-41-87. E-mail: sc-atl@kursknet.ru

Курск, Юг, ООО «Юлия-Сервис»

305000, Курск, пл. Красная, д.2/4, подъезд 4. Тел.: (4712) 56-41-87. Факс: (4712) 56-41-87. E-mail: sc-atl@kursknet.ru

Курск, Юг, ПБОЮЛ Сунцов

305004, Курск, ул. Л. Толстого, д.9. Тел.: (4712) 52-13-40. Факс: (4712) 53-35-97. E-mail: suncov@kursknet.ru

Лебедянь, Центральный регион, МУБ «Дом быта»

399610, Лебедянь, ул. Почтовая, д.33. Тел.: (266) 5-21-66. E-mail: optima_LTD@mail.ru

Лесосибирск, Восточная Сибирь, ИП Близицов И. Л.

662544, Лесосибирск, ул. 60 лет ВЛКСМ, 11-33. Тел.: (39145) 2-37-61. Факс: (39145) 2-37-61. E-mail: bliz@4net.ru

Ливны, Центральный регион, ООО «Белая техника плюс»

303850, Ливны, ул. Гайдара, д.2г. Тел.: (48644) 7-31-88, 7-24-17, 7-24-18. Факс: (48677) 7-10-61. E-mail: yurkova_olga@inbox.ru

Липецк, Центральный регион, ООО «Оптима ЛТД»

398043, Липецк, ул. Терешковой, д.30. Тел.: (4742) 36-19-56, 22-16-96, 23-82-58. Факс: (4742) 36-19-56. E-mail: optima_LTD@mail.ru

Лиски, Юг, ИП Федяинов С.С.

397909, Лиски, пл. Революции, д.5. Тел.: (47391) 4-00-32. Факс: (47391) 4-00-32. E-mail: service@comch.ru

Лысьва, Урал, ООО «Импорт-Сервис»

618960, Лысьва, ул. Ленина, 48. Тел.: (34249) 2-25-53. E-mail: atv-slawa@permonline.ru

Магнитогорск, Урал, ООО «Рембыттехника - Сервис»

Магнитогорск, ул. Правды, д.11. Тел.: (35190) 31-95-68. E-mail: horungji@rbt.ru

Магнитогорск, Урал, ООО «Норма»

455000, Магнитогорск, ул. Строителей, д.48. Тел.: (3519) 22-09-33. Факс: (3519) 32-62-90. E-mail: norma@mgn.chel.su

Майкоп, Северный Кавказ, ООО «Электрон-Сервис»

358018, Майкоп, ул. Димитрова, д.25. Тел.: (8772) 55-62-38. Факс: (8772) 55-62-38. E-mail: ell_serv@radnet.ru

Махачкала, Северный Кавказ, ПБОЮЛ Шамилов И.Д.

367026, Махачкала, пр. Имама Шамиля, д. 20. Тел.: (8722) 64-71-33, 64-28-95. Факс: (8722) 64-71-33. E-mail: ise6@dagestan.ru

Махачкала, Северный Кавказ, ТК «Люком»

Нижевартовск, Урал, ПБОЮЛ Олейник
Нижевартовск, ул. Жукова, д.5. Тел.: (3466) 50-81-62.
E-mail: iservice@sferanet.ru

Нижекамск, Поволжье, ООО «Элекам Сервис Плюс»
423550, Нижекамск, ул. Студенческая, д.б.
Тел.: (8555) 41-70-85. Факс: (8555) 41-70-86. E-mail:
nkservice@elekam.ru

Нижний Новгород, Поволжье, ООО «Симона»
603074, Нижний Новгород, Сормовское шоссе, д.15А.
Тел.: (8312) 41-47-20, 75-44-57. Факс: (8312) 41-38-85.
E-mail: simona@sandy.ru

Нижний Новгород, Поволжье, ИП Зорькин А.Ю.
603086, Нижний Новгород, бульвар Мира, д.16. Тел.: (8312) 61-88-50.
Факс: (8312) 77-57-79. E-mail: whitesv@bba.ru

Нижний Тагил, Урал, ООО «Евротехника-сервис»
622034, Нижний Тагил, пр. Строителей, 16. Тел.: (3435) 41-00-09, 41-00-08.
E-mail: okant@oka.e-burg.ru

Нововоронеж, Юг, ИП Федяинов С.С.
396072, Нововоронеж, ул. Первомайская, д.3. Тел.: (47364) 3-05-39.
Факс: (47364) 3-05-39. E-mail: service@comch.ru

Новокузнецк, Западная Сибирь, ООО «Кузбасс-Импорт-Сервис»
654006, Новокузнецк, пр. Кузнецкстроевский, д. 44. Тел.: (83843) 46-94-00.
E-mail: chiiiran@mail.ru

Новороссийск, Юг, ООО «Аргон-Сервис»
353905, Новороссийск, ул. Серова, д.14. Тел.: (8617) 63-11-15, 63-03-95.
Факс: (8617) 63-03-95. E-mail: argon@ross.ru

Новосибирск, Западная Сибирь, ООО «Бирюса»
630030, Новосибирск, ул. Первомайская, д.220. Тел.: (383) 337-36-96,
337-16-16. Факс: (383) 337-36-26. E-mail: biryusa@sol.ru

Новосибирск, Западная Сибирь, ООО «Элга-Сервис»
630015, Новосибирск, ул. Королева, 17А. Тел.: (383) 274-99-42.
Факс: (383) 274-99-42. E-mail: elga_s@mail.ru

Новосибирск, Западная Сибирь, ООО «ЭН-студио»
630132, ул. Железнодорожная, д.14. Тел.: (383) 221-42-16, 263-76-37.
Факс: (383) 220-51-73. E-mail: n_studio@online.nsk.su

Норильск, Западная Сибирь, ИП Сергеев Оксана Викторовна
663300, Норильск, ул. Комсомольская, д.48-22. Тел.: (3919) 48-10-43.
Факс: (3919) 48-10-43. E-mail: spirin@norcom.ru

Обнинск, Центральный регион, ООО «Радиотехника»
249020, Обнинск, пл. Треугольная, д.1. Тел.: (48439) 5-31-31, 6-44-14,
5-63-50. Факс: (48439) 6-44-14. E-mail: service@obninsk.com

Омск, Западная Сибирь, ЗАО «Евротех-Сервис»
644024, Омск, ул. Маршала Жукова, д. 91.
Тел.: (3812) 53-08-81, 58-06-87. Факс: (3812) 58-06-87.
E-mail: ITV64@yandex.ru

Орел, Центральный регион, ПБОЮЛ Кожухов, ТД «ГРАНД»
302030, Орел, пл. Мира, д.3. Тел.: (4862) 43-67-65.
Факс: (4862) 43-67-65. E-mail: sergrand@valley.ru

Оренбург, Урал, ООО «Ликос-Сервис плюс»
460006, Оренбург, ул. Невельская, д.8А. Тел.: (3532) 57-24-91, 57-24-94,
57-26-68, 79-23-68. Факс: (3532) 79-23-68. E-mail: likos-s@mail.ru

Орск, Урал, ООО «Аста-Сервис»
462420, Орск, ул. Краматорская, д.50. Тел.: (3537) 21-36-66, 25-98-03.
Факс: (3537) 28-28-78. E-mail: asta@email.orgus.ru

Острожск, Юг, ИП Федяинов С.С.
397850, Острожск, ул. Нарвского, д.7. Тел.: (47375) 6-52-85.
Факс: (47375) 6-52-85. E-mail: service@comch.ru

Павловск, Юг, ИП Федяинов С.С.
396420, Павловск, ул. Красный Пахарь, д.66. Тел.: (47362) 2-24-26.
Факс: (47362) 2-17-19. E-mail: service@comch.ru

Пенза, Центральный регион, ООО «ТехноСервис»
440600, Пенза, ул. Пушкина, д.10. Тел.: (8412) 54-43-01.
Факс: (8412) 54-43-01. E-mail: teknoservis@sur.ru

Пенза, Центральный регион, ЗАО «Техсервис»
440044, Пенза, ул. Коммунистическая, д.28. Тел.: (8412) 55-85-98,
49-16-10. Факс: (8412) 55-85-98. E-mail: warehouse@techservis.ru

Пермь, Урал, ООО «Интер - Сервис»
614022, Пермь, ул. Карпинского, д.27.
Тел.: (342) 219-05-00, 229-81-21. Факс: (342) 219-05-00.
E-mail: pkv@saturn-r.ru

Пермь, Урал, ООО «Импорт-Сервис»
614107, Пермь, ул. Инженерная, д.10. Тел.: (3422) 65-69-83.
Факс: (3422) 66-12-60. E-mail: kita@pi.ccl.ru

Петрозаводск, Северо-Запад, ООО «Фирма Акант - Сервис»
185002, Петрозаводск, ул. Суоярская, д.8. Тел.: (8142) 72-20-56,
72-49-26. Факс: (8142) 72-20-71. E-mail: akant.service@onego.ru

П-Камчатский, Дальний Восток, ЗАО «Элита-Сервис»
683024, П-Камчатский, проспект 50 лет Октября, 23/1.
Тел.: (4152) 26-32-00. Факс: (4152) 26-32-00. E-mail: masters@elita-service.ru

Псков, Северо-Запад, ООО «МиниМакс»
180019, Псков, Рижский пр., д.49. Тел.: (8112) 72-13-90.
Факс: (8112) 72-13-90. E-mail: minimax@pskov.ru

Пятигорск, Северный Кавказ, ИП Соколов Виктор Александрович
357500, Пятигорск, пр. Калинина, д.19. Тел.: (8793) 33-97-97, 97-38-02.
Факс: (8793) 33-97-97. E-mail: seven@helios.ru

Пятигорск, Северный Кавказ, ПБОЮЛ Соколова С.Т.
357500, Пятигорск, пр. Калинина, д.19. Тел.: (87933) 3-97-97.
Факс: (8793) 97-35-98. E-mail: service@kmv.ru

Россошь, Юг, ИП Федяинов С.С.
396650, Россошь, д.1. Тел.: (4732) 39-29-45, 39-27-50.
Факс: (4732) 39-29-45. E-mail: service@comch.ru

Ростов-на-Дону, Юг, ООО «Адис-Сервис»
344006, Ростов-на-Дону, ул. Социалистическая, д.141. Тел.: (863) 263-43-98,
263-17-70. Факс: (863) 263-43-98. E-mail: adis@aaaanet.ru

Ростов-на-Дону, Юг, ООО «Поиск-Сервис»
344065, Ростов-на-Дону, ул. 50 лет Ростсельмаша, д.1. Тел.: (863) 255-20-17.
Факс: (863) 255-20-19. E-mail: poisk_service@donpac.ru

Рыбинск, Центральный регион, ООО «Транс-экспедиция»
152920, Рыбинск, пр-т Серова, д.8. Тел.: (4855) 28-65-10.
Факс: (4855) 28-65-10. E-mail: magicservice@yaroslavl.ru

Рязань, Центральный регион, ООО «Арктика - Сервис»
390046, Рязань, ул. Яхонтова, д.19, м-н «Арктика». Тел.: (4912) 21-13-97,
21-57-20, 25-40-96. Факс: (4912) 21-05-70. E-mail: service@sparks.ru

Самара, Поволжье, ООО «Фирма Сервис-Центр»
443090, Самара, ул. Антонова-Овсеенко, д.59А. Тел.: (846) 224-46-46,
263-75-75. Факс: (846) 263-74-74. E-mail: service-samara@mail.ru

Самара, Поволжье, ООО «Энон-Сервис»
443090, Самара, ул. Советской Армии, д.148. Тел.: (846) 224-53-39,
224-07-40. Факс: (846) 224-53-39. E-mail: enonsamara@samtelecom.ru

Санкт-Петербург, Северо-Запад, ООО «Точно в срок»
198092, Санкт-Петербург, ул. Благодатная, д.6, кв. 3. Тел.: (812) 369-00-72,
368-22-05, 369-20-13. Факс: (812) 369-00-72. E-mail: justin@sp.ru

Санкт-Петербург, Северо-Запад, ООО «Интерсервис»
194223, Санкт-Петербург, пр. М. Тореза, д. 64. Тел.: (812) 554-10-17.
Факс: (812) 554-10-88. E-mail: interservs@rambler.ru

Санкт-Петербург, Санкт-Петербург, ООО «СБХ Бытовая Техника»
195009, Санкт-Петербург, Свердловская наб., д.46. Тел.: (812) 449-31-61.
Факс: (812) 449-31-62. E-mail: spb-service@sbhg.com

Саранск, Центральный регион, ООО «Верона»
430000, Саранск, ул. Пролетарская, д.36. Тел.: (8342) 48-31-11.
Факс: (8342) 48-31-11. E-mail: verous1@moris.ru

Сарапул, Урал, ООО «Рит-Сервис»
Сарапул, ул. Азина, д.92. Тел.: (34147) 3-30-79. Факс: (34147) 3-30-79.
E-mail: michael@sc.udm.ru

Саратов, Поволжье, ООО «Архипелаг-Сервис»
410600, Саратов, ул. Московская, д.134/146. Тел.: (8452) 52-37-74,
27-22-68. Факс: (8452) 52-37-74. E-mail: service@arhipelag.ru

Саратов, Поволжье, ООО «Сар-сервис»
410600, Саратов, ул. Ульяновская, д.7. Тел.: (8452) 51-00-99.
Факс: (8452) 51-00-99. E-mail: sc@sarservice.overta.ru

Сасово, Центральный регион, ИП Гусев В. А.
391430, Сасово, ул. Мальшева, д.49. Тел.: (49133) 5-14-31, 2-03-11.
Факс: (49133) 5-14-31. E-mail: KREDO68@mail.ru

Саяногорск, Восточная Сибирь, ООО «Молодежная биржа труда»
655600, Саяногорск, Енисейский микрорайон, д.36. Тел.: (39042) 2-78-18.
Факс: (39042) 2-78-18. E-mail: MBT@khakasnet.ru

Смоленск, Центральный регион, ООО «Техносат-Сервис»
214018, Смоленск, ул. Равеского, д.2А. Тел.: (4812) 55-27-56.
Факс: (4812) 65-94-53. E-mail: texnosrv@sci.smolenskr.ru

Сочи, Юг, ООО «Союз-Сервис»
354000, Сочи, ул. Московская, д.5. Тел.: (8622) 64-33-22.
Факс: (8622) 64-10-00. E-mail: soyuz@sochi.ru

Ставрополь, Северный Кавказ, ООО «Норд-Сервис»
355044, Ставрополь, пр. Кулакова, д.24. Тел.: (8652) 39-55-30.
Факс: (8652) 39-55-30. E-mail: master_ns@nords.ru

Старый Оскол, Центральный регион, ЗАО «Авантаж-Информ»
309509, Старый Оскол, м-н Лебединец, д.1А. Тел.: (4725) 24-62-27.
Факс: (4725) 24-73-49. E-mail: avantage@belgits.ru

Стерлитамак, Урал, ООО «Сервис - ТЕХНОС»
453118, Стерлитамак, ул. Худайбердина, д.158. Тел.: (3473) 20-12-13,
20-27-70, 79-90-70. Факс: (3473) 79-90-70. E-mail: service@technonet.ru

Сургут, Урал, ООО «АСЦ Интерсервис»
628400, Сургут, пр. Комсомольский, д.44, кв.2. Тел.: (3462) 25-25-63,
25-69-70. Факс: (3462) 25-25-63. E-mail: iservice@sferanet.ru

Сургут, Урал, ПБОЮЛ Олейник
628405, Сургут, пр. Комсомольский, д.44, к.2. Тел.: (3462) 25-25-63,
25-69-70, 25-95-40. Факс: (3462) 25-69-70. E-mail: iservice@sferanet.ru

Сургут, Урал, ООО «Сити-Сервис»
Сургут, Нефтеюганское шоссе, 27/1. Тел.: (3462) 51-78-20.
Факс: (3462) 51-78-20. E-mail: horungij@rbt.ru

Сызрань, Поволжье, ООО «Сервис-электро»
446000, Сызрань, пер. Пролетарский, д. 7. Тел.: (8464) 91-06-92.
Факс: (8464) 91-06-92. E-mail: Electroservice70@mail.ru

Сыктывкар, Северо-Запад, ООО «Служба сервиса «Ваш Дом»
167023, Сыктывкар, ул. Морозова, д.115. Тел.: (8212) 31-68-48.
E-mail: komiservice@vashdom.udmnet.ru

Таганрог, Юг, ПБОЮЛ Казарян В.А.
347900, Таганрог, пер. Спартакоский, д.2, маг. «Сименс».
Тел.: (8634) 38-38-65. Факс: (8634) 38-38-65
E-mail: kazaryan@pbox.infotecst.ru

Тамбов, Центральный регион, ООО «ТТЦ Атлант-Сервис»
392000, Тамбов, ул. Московская, д.23А. Тел.: (4752) 72-63-46, 72-66-56.
Факс: (4752) 72-91-19. E-mail: atlantservis@mail.ru

Тверь, Центральный регион, ООО «СТЭКО-СЕРВИС»
170002, Тверь, пр-т Чайковского, д.100. Тел.: (4822) 32-00-23, 35-40-81,
Факс: (4822) 35-40-81. E-mail: stekos@tvcom.ru

Тейково, Центральный регион, ООО «Центр ремонтных услуг»
150400, Тейково, ул. Першинская, 2а. Тел.: (49343) 4-12-98, 4-12-32.
E-mail: imv@eliot.ru

Тольятти, Поволжье, ООО «Хелена-Сервис»
445039, Тольятти, ул. Дзержинского, д.25а. Тел.: (8482) 511-777.
Факс: (8482) 511-777. E-mail: helena_tll63@mail.ru

Томск, Западная Сибирь, ПБОЮЛ Бабин А.П.
634021, Томск, ул. Герцена, д.72. Тел.: (3822) 52-32-25, 52-33-42.
Факс: (3822) 52-33-42. E-mail: babin@tomsk.ru

Тула, Центральный регион, ООО «АРХИМЕД-С»
300004, Тула, ул. Кузозова/Р.Зорге, д.24/25. Тел.: (4872) 41-55-52,
41-90-30. Факс: (4872) 41-90-30. E-mail: arhimed-c@tulane.net

Тюмень, Урал, ООО «АЮЗик»
625002, Тюмень, ул. Свердлова, д. 5. Тел.: (3452) 45-19-72, 45-19-73.
Факс: (3452) 45-19-73. E-mail: ayz@sibtel.ru

Тюмень, Урал, ООО «Евротехника-сервис»
625048, Тюмень, ул. Мельничная, д.79. Тел.: (3452) 79-60-56.
Факс: (3452) 79-60-56. E-mail: ewrote@tyumen.ru

Улан-Батор, Монголия, «ХХК Номин электроники»
210644, Улан-Удэ, ул. Ард Аюуша, 17. Тел.: (1097611) 31-32-32.
Факс: (1097611) 31-42-42. E-mail: electronics@nomin.net

Улан-Удэ, Восточная Сибирь, ИП Миртофанов С.А.
670000, Улан-Удэ, ул. Ербанова, д.28. Тел.: (3012) 21-89-63.
Факс: (3012) 21-89-63. E-mail: miltir-s@yandex.ru

Улан-Удэ, Восточная Сибирь, ИПЮЛ Кибирева Надежда Геннадьевна
670013, Улан-Удэ, ул. Ключевская, д. 8. Тел.: (3012) 43-38-56.
Факс: (3012) 43-38-56. E-mail: mivremont@mail.ru

Улан-Удэ, Восточная Сибирь, ООО «Алтан-Сервис»
670042, ул. Тобольская, д.43. Тел.: (3012) 41-91-11, 41-90-11.
Факс: (3012) 41-91-11. E-mail: engineer_ulanude@ulan.lesc.ru

Ульяновск, Поволжье, ООО «Мастер-Сервис»
432017, Ульяновск, ул. Миняева, д.42. Тел.: (8422) 32-07-33, 32-49-56,
Факс: (8422) 32-07-33. E-mail: mservice@mv.ru

Ульяновск, Поволжье, ООО ТТЦ «ЛИДИНГ»
432072, Ульяновск, пр. Ульяновский, д.10. Тел.: (8422) 20-97-81, 29-47-10.
Факс: (8422) 29-47-10. E-mail: liding@mv.ru

Урай, Урал, ООО «Пип»
628284, Урай, ул. Аэропорт, штаб, каб. 6. Тел.: (346-76) 3-15-15.
Факс: (346-76) 3-15-15. E-mail: sto@pip.ru

Уссурийск, Дальний Восток, ООО «ВЛ Сервис»
692519, Уссурийск, ул. Советская, д.29. Тел.: (4234) 32-10-35.
Факс: (4234) 32-10-35. E-mail: dp@v-lazer.com

Уссурийск, Дальний Восток, ООО «Техносервис»
692519, Уссурийск, ул. Советская, д.96. Тел.: (4234) 33-53-05, 33-51-80,
Факс: (4234) 33-53-05. E-mail: techno-service@mail.ru

Уфа, Урал, ООО «Сервис-ТЕХНОС»
453118, Уфа, ул. Худайбердина, 158. Тел.: (3472) 79-90-70.
service@technonet.ru

Уфа, Урал, ООО «Мегабайтсервис»
450055, Уфа, ул. Российской, д.45/1. Тел.: (347) 273-44-85, 233-72-46,
235-27-55, 233-16-77. Факс: (347) 273-44-85. E-mail: service@sstars-bt.ru

Ухта, Северо-Запад, ПБОЮЛ Коновалов А.С.
169300, Ухта, ул. Бушueva, д.18. Тел.: (82147) 4-70-99.
Факс: (82147) 4-70-99. E-mail: btbservice@yandex.ru

Хабаровск, Дальний Восток, ООО «СЦ Народная Компания»
680007, Хабаровск, ул. Волочаевская, д.8. Тел.: (4212) 23-33-33, 21-60-39.
Факс: (4212) 21-60-39. E-mail: srv@cnk.ru

Хабаровск, Дальний Восток, ООО «Контур - Сервис»
680021, Хабаровск, ул. Ким-но-Ченд, д.4. Тел.: (4212) 73-33-33, 75-21-37.
Факс: (4212) 75-21-36. E-mail: holoda@kbr.ru

Чайковский, Урал, ООО «Рит-Сервис»
617760, Чайковский, ул. Вокзальная, д.41. Тел.: (3424) 13-59-63.
Факс: (3424) 43-61-88. E-mail: director@sc.udm.ru

Чебоксары, Поволжье, ООО «ВТИ-Сервис»
428000, Чебоксары, пр. И. Яковлева, д.4/2. Тел.: (8352) 20-65-94, 63-73-24.
Факс: (8352) 63-73-24. E-mail: vti-serv@chits.ru

Челябинск, Урал, ООО «Логос-Сервис»
454026, Челябинск, пр-т Победы, д.292. Тел.: (351) 741-34-03.
Факс: (351) 793-61-49. E-mail: logserv@chel.sunet.ru

Челябинск, Урал, ООО «ТТЦ Рембыттехника»
454081, Челябинск, ул. Артиллерийская, д.102. Тел.: (351) 771-17-12.
Факс: (351) 772-52-41. E-mail: horungij@rbt.ru

Череповец, Северо-Запад, ИП Астапович С.Н.
162604, Череповец, ул. Моченкова, д.18. Тел.: (8202) 29-55-64.
Факс: (8202) 29-55-64. E-mail: mbt18@tchercom.ru

Череповец, Северо-Запад, ПБОЮЛ Стариков
162622, Череповец, пр. Советский, д.98. Тел.: (8202) 55-32-42.
Факс: (8202) 55-32-42. E-mail: omniss@cherepovets.ru

Чита, Восточная Сибирь, ИПБОЮЛ Любин А.В.
672010, Чита, ул. Ингодинская, д.35. Тел.: (3022) 32-55-22, 32-56-56.
Факс: (3022) 32-55-22. E-mail: sc@shops.slavel.ru, accounting@sc.slavel.ru

Шуя, Центральный регион, ООО «Центр ремонтных услуг»
115900, Шуя, ул. Малахия Белова, д.7. Тел.: (49351) 27-073, 33-048.
E-mail: imv@eliot.ru

Южно-Сахалинск, Дальний Восток, ИП Савенко О.Н.
693008, Южно-Сахалинск, ул. Пограничная, 60. Тел.: (4242) 74-34-39.
Факс: (4242) 74-34-39. E-mail: seleznev@kb.ru

Якутск, Дальний Восток, ООО «СЦ Физтех-Сервис»
677007, Якутск, ул. Октябрьская, д.1, оф. 113. Тел.: (4112) 33-69-44.
Факс: (4112) 33-69-44. E-mail: fzts@fzts.pp.ru

Ярославль, Центральный регион, ООО «Сервис центр ВИРТ»
150049, Ярославль, ул. Свободы, д.91. Тел.: (4852) 58-22-11.
Факс: (4852) 58-12-86, 58-08-52. E-mail: service@sc-virt.ru

Ярославль, Центральный регион, ЗАО «ТАУ»
150049, Ярославль, ул. Свободы, д.101/6. Тел.: (4852) 79-66-77, 79-66-78,
79-66-79, 92-31-89. Факс: (4852) 79-66-77. E-mail: service@tau.ru

Информационная служба:

8 800 200-29-61



Наш адрес в Интернете:

www.bosch-bt.ru

Сервисная служба:

Москва, ООО «БСХ Бытовая техника», сервис от производителя
117071, Москва, ул. Малая Калужская, 19

Диспетчерская служба:

тел.: +7 (495) 737-29-61

(многоканальный)

факс: +7 (495) 737-29-82

<http://www.bosch-bt.ru/produkte/index.html>

